



**PODER JUDICIÁRIO**  
**TRIBUNAL REGIONAL DO TRABALHO DA 19ª REGIÃO**  
**ASSESSORIA DE LICITAÇÕES E COMPRAS**  
**AVISO DE LICITAÇÃO**  
**PROCESSO Nº 90.325/2010**  
**PREGÃO ELETRÔNICO Nº42/2010**

A União, por intermédio do TRIBUNAL REGIONAL DO TRABALHO DA 19ª REGIÃO, situado na Av. da Paz, 2076, Centro, Maceió/AL, CEP 57.020.440, torna público para o conhecimento dos interessados, que realizará PREGÃO ELETRÔNICO PARA REGISTRO DE PREÇOS do tipo MENOR PREÇO GLOBAL, regido pelas Leis nºs 10.520/2002, 9.784/99, 8.666/93 e suas alterações, LC nº 123/2006, pelos Decretos 5.450/2005 e 3.931/2001, bem como pelo ATO TRT 19ª nº 206/98 - que regulamenta a consulta ao SISTEMA DE CADASTRAMENTO UNIFICADO DE FORNECEDORES - SICAF, instituído pela Instrução Normativa nº 05 de 21.07.95 do Ministério da Administração Federal e Reforma do Estado - MARE e suas alterações posteriores.

O Pregão Eletrônico será conduzido por servidor (a) integrante do quadro efetivo deste Regional, denominado (a) Pregoeiro (a), e membros da equipe de apoio, previamente credenciados no aplicativo "Licitações-e", constante da página eletrônica do Banco do Brasil S.A. ([www.bb.com.br](http://www.bb.com.br)), cujo monitoramento e inserção de dados gerados ou transferidos, utilizarão os recursos de segurança: criptografia e autenticação.

Os participantes deste Pregão terão como referencial de tempo obrigatoriamente o horário de Brasília /DF.

#### 1.0 DO OBJETO

1.1 Constitui objeto da presente licitação a eventual aquisição de carrinhos para transporte de processos e materiais de expediente, conforme especificações definidas no anexo I deste edital.

1.2 O Tribunal não se obriga a adquirir o item relacionado do licitante vencedor, nem nas quantidades indicadas no anexo I, podendo até realizar licitações específicas para aquisição daquele item, hipótese em que, em igualdade de condições, o beneficiário do registro terá preferência, nos termos do art.

15, §4º, da Lei nº 8.666/93, e art. 7º, do Decreto nº 3.931/01.

## **2.0 DO ENDEREÇO, DATA E HORÁRIO DO CERTAME.**

**2.1** A sessão pública deste Pregão Eletrônico será aberta com a divulgação das Propostas de Preços recebidas e início da etapa de lances, de acordo com o disposto no Decreto 5.450/2005, no endereço eletrônico, data e horário abaixo discriminado:

ENDEREÇO ELETRÔNICO: [www.trt19.jus.br](http://www.trt19.jus.br) ou [www.bb.com.br](http://www.bb.com.br)

DATA: dia 27 do mês de dezembro do corrente ano.

HORÁRIO: 14:00 h - Horário de Brasília-DF

**2.2** Não havendo expediente ou ocorrendo qualquer fato superveniente que impeça a realização do certame na data marcada, a sessão será automaticamente transferida para o primeiro dia útil subsequente, no mesmo horário e endereço eletrônico anteriormente estabelecidos, desde que não haja comunicação do (a) Pregoeiro (a) em contrário.

**2.3.** Nos casos de indisponibilidade de acesso do(a) Pregoeiro(a) à sala de disputa de lances, no sistema "licitações-e", que impeça o início da disputa até às 15:30h será aplicada a regra do subitem anterior.

## **3.0 DA PARTICIPAÇÃO NA LICITAÇÃO**

**3.1** Não poderão participar desta licitação empresa que se enquadrar em uma ou mais das seguintes situações:

a) que tenham sido declaradas inidôneas ou suspensas temporariamente por qualquer órgão público federal, estadual, municipal ou do Distrito Federal;

b) estejam sob regime de recuperação judicial e extrajudicial ou falência;

c) que tenha sócios, empregue ou empregará cônjuges, companheiros ou parentes em linha reta, colateral ou por afinidade, até o terceiro grau, de membros, Juizes e servidores ocupantes de cargos de direção e assessoramento vinculados ao TRT 19ª Região, na forma da resolução do Conselho Nacional da Justiça nº 09/2005

**3.1.1** Como requisito para a participação neste Pregão, o licitante deverá manifestar o pleno conhecimento e atendimento às exigências de habilitação previstas no presente edital, inclusive aquelas que não estejam contempladas pela

regularidade fiscal, na forma estabelecida no sistema gerenciador deste Pregão.

**3.2** Não serão admitidas nesta licitação empresas que operem sob regime de consórcio, nem a subcontratação total ou parcial dos bens objeto deste Pregão.

**3.3** Não será permitida a participação na licitação de mais de uma empresa sob o controle de um mesmo grupo de pessoas, físicas ou jurídicas.

**3.4** Poderão participar as interessadas que estiverem cadastradas no Sistema de Cadastramento Unificado de Fornecedores - SICAF, sendo que sua regularidade será confirmada por meio de consulta ON-LINE, no ato da abertura da licitação.

**3.5** As empresas interessadas em participar da presente licitação que **não** se encontram cadastradas no SICAF, deverão apresentar os documentos relacionados no **item 8.0** do edital, observando-se os respectivos prazos de validade.

#### **4.0 DO CREDENCIAMENTO**

**4.1** O credenciamento far-se-á no endereço do TRT contido no preâmbulo deste edital ou diretamente no site do Banco do Brasil, no sistema "Licitações-e". O interessado poderá acessar o site [http: www.bb.com.br](http://www.bb.com.br), clicar na opção "Solicitação de Credenciamento nas licitações", preencher os formulários constantes do mesmo, imprimir o "Termo de Adesão ao Regulamento" e o "Termo de Nomeação do representante", que, após assinados, deverão ser entregues em qualquer agência do Banco do Brasil, que o concederá chave de identificação e de senha, privativa e intransferível, para acesso ao sistema eletrônico, de acordo com o § 1º do art. 3º do Decreto 5.450/2005.

**4.2** O credenciamento junto ao provedor do sistema implica a responsabilidade legal do licitante ou seu representante legal e a presunção de sua capacidade técnica para realização das transações inerentes ao Pregão Eletrônico, de acordo com o § 6º do art. 3º do Decreto 5.450/2005.

**4.3** O uso da senha de acesso pelo licitante é de sua responsabilidade exclusiva, incluindo qualquer transação efetuada diretamente, ou por seu representante, não cabendo ao provedor do sistema ou ao Órgão promotor da licitação responsabilidade por eventuais danos decorrentes de uso indevido da senha, ainda que por terceiros, de acordo com o § 5º do art. 3º do Decreto 5.450/2005.

**4.4** A perda da senha ou a quebra de sigilo deverão ser comunicadas imediatamente ao provedor do sistema, para imediato bloqueio de acesso.

**4.5** Em se tratando de microempresa ou empresa de pequeno porte, nos termos da Lei Complementar nº 123/2006, para que essa possa gozar dos benefícios previstos nos artigos 42 a 45 da referida Lei, é necessário, à época do credenciamento, acrescentar as expressões "Microempresa" ou "Empresa de Pequeno Porte" ou suas respectivas abreviações, "ME" ou "EPP", à sua firma ou denominação, conforme o caso".

**4.5.1** Caso o Proponente já esteja cadastrado no Sistema e não constem os dados acima em sua firma ou denominação, deverá providenciar a alteração de seu cadastro no Sistema. Para tanto, deverá dirigir-se ao Tribunal Regional do Trabalho da 19ª Região ou qualquer agência do Banco do Brasil.

**4.5.2** Caso não haja a indicação de "ME" ou "EPP", na forma do item 4.5, as Proponentes poderão participar do procedimento licitatório, sem direito, entretanto, à fruição dos benefícios previstos no art. 42 e seguintes da Lei Complementar nº 123/2006.

## **5.0 DO ENVIO DAS PROPOSTAS DE PREÇOS**

**5.1.** O licitante será responsável por todas as transações que forem efetuadas em seu nome no sistema eletrônico, assumindo como firmes e verdadeiras suas propostas e lances, de acordo com o inciso III do artigo 13 do Decreto nº 5.450/2005.

**5.2. Incumbirá ainda ao licitante acompanhar as operações no sistema eletrônico durante a sessão pública do Pregão, ficando responsável pelo ônus decorrente da perda de negócios diante da inobservância de quaisquer mensagens emitidas pelo sistema ou de sua desconexão, de acordo com o inciso IV do art. 13 do Decreto nº 5.450/2005.**

**5.3** Caso haja desconexão com o(a) Pregoeiro(a) no decorrer da etapa competitiva do pregão, o sistema eletrônico poderá permanecer acessível aos licitantes para a recepção dos lances, retornando o Pregoeiro, quando possível, sua atuação no certame, sem prejuízo dos atos realizados.

**5.3.1** Quando a desconexão do(a) pregoeiro(a) persistir por tempo superior a 10 (dez) minutos, a sessão do pregão será suspensa e terá reinício somente após comunicação expressa aos participantes.

**5.4.** A participação no pregão dar-se-á por meio da digitação da senha privativa do licitante e subsequente encaminhamento das propostas de preços que ocorrerá a partir do dia 15/12/2010, até às 14:00 horas do dia 27/12/2010.

**5.5** A realização da sessão de lances do pregão, fica fixada para o dia **27/12/2010** às 14:30 horas, exclusivamente por meio do sistema eletrônico, de acordo com o artigo 21 do Decreto nº 5.450/2005.

**5.6.** A Proposta de Preços da(s) licitante(s) vencedora(s) contendo os elementos exigidos neste edital deverá ser formulada e enviada via fax, após o encerramento da etapa de lances, atualizada em conformidade com os lances eventualmente ofertados, com posterior encaminhamento dos originais, **no prazo máximo de 3(três) dias úteis**, contados a partir da data do encerramento da sessão de lances.

## **6.0 DO PROCEDIMENTO LICITATÓRIO E DA FORMA DE APRESENTAÇÃO DA PROPOSTA**

**6.1** A partir do horário previsto no item 5.4 deste edital, horário limite para o envio das propostas, terá início a sessão pública do Pregão Eletrônico, com a abertura e divulgação das propostas de preços, recebidas pelo site já indicado no preâmbulo, passando o(a) Pregoeiro(a) a avaliar a aceitabilidade das propostas.

**6.1.1** Aberta a etapa competitiva, prevista no item 5.5, os representantes dos licitantes deverão estar conectados ao sistema para participar da sessão de lances.

**6.1.2.** Apenas serão aceitos lances cujos valores forem inferiores ao último lance que tenha sido anteriormente registrado no sistema pelo próprio licitante.

**6.1.3** Caso ocorra à apresentação de dois ou mais lances de mesmo valor, prevalecerá aquele que for recebido e registrado em primeiro lugar.

**6.1.4** No decorrer da sessão pública, os participantes serão informados, em tempo real, do valor do menor lance registrado. O sistema não identificará o autor dos lances aos demais participantes.

**6.1.5** A etapa de lances da sessão pública será encerrada mediante aviso de fechamento iminente dos lances, emitido pelo sistema eletrônico, após o que transcorrerá período de até trinta minutos, aleatoriamente determinado também pelo sistema

eletrônico, findo o qual será automaticamente encerrada a recepção de lances.

**6.1.6** Após encerramento da etapa de lances, o(a) pregoeiro(a) verificará se ocorreu empate, nos termos do artigo 44 da LC 123/2006, entre o lance mais bem classificado e os lances apresentados por empresas com direito a tratamento diferenciado.

**6.1.7** Considerar-se-ão empatados todos os lances apresentados pelas microempresas e empresas de pequeno porte, que sejam iguais ou até 5% (cinco por cento) superiores ao lance mais bem classificado.

**6.1.8** Não ocorrerá empate quando o melhor lance tiver sido apresentado por empresa que se enquadre como microempresa ou empresa de pequeno porte.

**6.1.9** Ocorrendo empate nos termos do disposto nos itens 6.1.6 e 6.1.7, proceder-se-á da seguinte forma:

- a) O(A) Pregoeiro(a) verificando a existência de empresa(s) enquadrada(s) no artigo 3º da LC 123/2006, no intervalo citado no item 6.1.7, convocará, no sistema "licitações-e", a microempresa ou empresa de pequeno porte melhor classificada para apresentação de proposta de preço inferior à primeira classificada;
- b) A convocação deverá ser atendida no prazo máximo de 5 (cinco) minutos, sob pena de preclusão do direito, através do sistema eletrônico, e havendo a apresentação de preço inferior pela mesma, essa passará à condição de primeira classificada no certame, não importando a realização de nova etapa de lances;
- c) Não ocorrendo o interesse da microempresa ou empresa de pequeno porte na forma das alíneas "a" e "b" deste item, serão convocadas as remanescentes que porventura se enquadrem na hipótese dos itens 6.1.6 e 6.1.7 deste edital, na ordem classificatória, para o exercício do mesmo direito; e
- d) No caso de igualdade dos valores apresentados pelas microempresas ou empresas de pequeno porte que se encontrem no intervalo estabelecido no item 6.1.7 deste edital, será realizado sorteio entre elas para que se identifique aquela que primeiro poderá exercer o direito de preferência, através da apresentação de melhor oferta.

**6.1.10** Na hipótese de não contratação nos termos previstos no item 6.1.9 deste edital, voltará à condição de primeira classificada, a empresa autora da proposta de menor preço global originalmente apresentada.

**6.1.11** Após a identificação do licitante melhor classificado na fase de lances, o(a) pregoeiro(a) registrará solicitação para que seja procedida a remessa da proposta ajustada, para que este possa decidir acerca da aceitabilidade da proposta.

**6.1.12** O(A) Pregoeiro(a) poderá encaminhar, pelo sistema eletrônico, contraproposta diretamente ao proponente que tenha apresentado o lance de menor preço, para que seja obtido preço melhor.

**6.1.13** Encerrada a etapa de aceitação da(s) proposta(s), o pregoeiro(a) efetuará consulta no SICAF a fim de verificar a validade das certidões, e, caso a empresa não seja cadastrada no SICAF, de acordo com a documentação enviada via fac-símile (fax).

**6.1.14** Se a proposta ou lance de menor valor, não for aceitável, ou se o licitante desatender as exigências habilitatórias, o(a) Pregoeiro(a) examinará a proposta ou o lance subsequente, aplicando a regra do item 6.1.9 deste edital, se for o caso, verificando a sua aceitabilidade e procedendo à sua habilitação, na ordem de classificação, e assim sucessivamente, até a apuração de uma proposta ou lance que atenda ao edital.

**6.1.15** O encaminhamento de proposta pressupõe o pleno conhecimento e atendimento às exigências de habilitação previstas no edital e seus anexos.

**6.1.16.** O envio postal da proposta e da documentação de habilitação, em original, deverá ser realizado em envelope lacrado, contendo no frontispício os seguintes dizeres:

**Ao**

**TRIBUNAL REGIONAL DO TRABALHO DA 19ª REGIÃO**

**ASSESSORIA DE LICITAÇÕES E COMPRAS**

**PREGÃO ELETRÔNICO Nº 42/2010 - PROCESSO Nº 90.325/2010**

**6.1.17** A proposta de preços deverá ser formulada levando-se em consideração este edital, e seu envio pressupõem o conhecimento e aceitação de todas as condições contidas neste edital e seus anexos, devendo, ainda conter:

a) marca e especificações técnicas do item cotado;

b)preços unitários e totais, observado o quadro do anexo I, expressos em moeda corrente nacional em algarismos e por extenso, relativo aos itens cotados, já inclusos todos os tributos, fretes, seguros e quaisquer outras despesas inerentes ao fornecimento dos produtos. Em caso de discordância entre os preços unitários e totais, prevalecerão os primeiros; ocorrendo discordância entre os valores numéricos e por extenso, prevalecerão os últimos;

c) prazo de validade da proposta não inferior a 60 (sessenta) dias corridos, a contar da data de abertura das propostas;

d) Prazo de entrega não superior a 40 (quarenta) dias contados do recebimento da nota de empenho;

e) prazo de garantia dos produtos não inferior a 12 (doze) meses contados a partir da entrega dos mesmos neste Regional, quanto a não deformidade da estrutura metálica, permanência da pintura, não aparecimento de ferrugem, bem como qualquer defeito de fabricação.

**6.1.19 Não poderá ser alterado o conteúdo da proposta apresentada, ressalvadas as alterações que se destinem a sanar evidentes erros formais, os quais deverão ser avaliados pelo(a) pregoeiro(a).**

**6.1.20** Nas propostas que omitirem o prazo de validade, de entrega e de garantia na proposta fica estabelecido que o prazo seja o estipulado nesta peça convocatória, no subitem 6.1.17, alíneas "c", "d" e "e". Tal circunstância não enseja desclassificação.

**6.1.21 Não serão admitidos cancelamentos, retificações de preços ou alterações nas condições estabelecidas, uma vez abertas as propostas. Os erros ou equívocos e omissões havidos nas cotações de preços, serão de inteira responsabilidade do proponente, não lhe cabendo, no caso de erro para mais e conseqüente desclassificação, qualquer recurso, nem tampouco, em caso de erro para menos, eximir-se do fornecimento do objeto da presente licitação.**

## **7.0 DO JULGAMENTO DAS PROPOSTAS**

**7.1** Analisadas as propostas serão desclassificadas as que:

- a) forem elaboradas em desacordo com os termos deste edital;
- b) apresentarem preços excessivos ou manifestamente inexequíveis;
- c) apresentarem preços totais ou unitários simbólicos, irrisórios ou de valor zero. Também não serão aceitos preços unitários e/ou preço global superiores a 10% do valor de referência obtido por este Regional;
- d) apresentarem proposta alternativa.

**7.2** Sendo aceitável a oferta será verificado o atendimento, pelo proponente que a tiver formulado, das condições habilitatórias:

- a) com base no Sistema de Cadastramento Unificado de Fornecedores - SICAF e documentação complementar exigido no edital; ou
- b) no caso dos não cadastrados, da documentação exigida no edital.

**7.3** Constatado o atendimento pleno das exigências editalícias, será(ão) declarado(s) o(s) proponente(s) vencedor(es), sendo a adjudicação do objeto definido neste edital e seus anexos efetuada pelo menor preço.

**7.4** Se a oferta não for aceitável ou se o proponente não atender às exigências do ato convocatório, o(a) pregoeiro(a) examinará as ofertas subsequentes, na ordem de classificação, até a apuração de uma proposta que atenda ao edital, sendo o respectivo proponente declarado vencedor e a ele adjudicado o objeto deste edital e seus anexos;

**7.5** Da Sessão lavrar-se-á ata circunstanciada, na qual serão registradas as ocorrências relevantes.

**7.6** Verificando-se, no curso da análise, o descumprimento de requisitos estabelecidos neste edital e seus anexos, a proposta será desclassificada;

**7.7** Não se considerará qualquer oferta de vantagem não prevista no objeto deste edital e seus anexos;

**7.8** O(A) pregoeiro(a), na fase de julgamento, poderá promover quaisquer diligências julgadas necessárias à análise das propostas e da documentação, devendo os licitantes atender às solicitações no prazo por ele estipulado, contado do recebimento da convocação, sob pena de desclassificação da oferta;

**7.9** Caso exista algum fato que impeça a participação de algum licitante, ou o mesmo tenha sido declarado inidôneo para licitar ou contratar com a Administração Pública, este será desclassificado do certame, sem prejuízo das sanções legais cabíveis.

**7.10** Quando o proponente vencedor não apresentar situação regular, no ato da emissão da nota de empenho, será convocado outro licitante, observada a ordem de classificação, para celebrar a ata de registro de preços, e assim sucessivamente, sem prejuízo da aplicação das sanções cabíveis, observados os dispostos nos subitens 6.1.11 e 6.1.14;

**7.11** Se o licitante vencedor recusar-se a firmar a ata de registro de preços, injustificadamente, e conseqüentemente não cumprir as obrigações contraídas será aplicada a regra estabelecida no subitem anterior, além das sanções prescritas no item 23.0.

**7.12** Poderão ser feitas pelos responsáveis pela licitação correções destinadas a sanar evidentes erros materiais de soma e/ou multiplicação, falta do número do CNPJ (MF) e da inscrição estadual ou municipal ou do endereço completo.

## **8.0 DA HABILITAÇÃO**

### **8.1. HABILITAÇÃO JURÍDICA**

**8.1.1.** Registro Comercial, no caso de empresa individual;

**8.1.2** Ato Constitutivo, Estatuto ou Contrato Social e seus aditivos em vigor, devidamente registrados, em se tratando de sociedades comerciais, e, no caso de sociedade de ações, acompanhadas de documentos de eleição de seus administradores;

**8.1.3** Inscrição do Ato Constitutivo, no caso de sociedades civis, acompanhada de prova de diretoria em exercício;

**8.1.4** Decreto de autorização, em se tratando de empresa ou sociedade estrangeira em funcionamento no País, e ato de registro ou autorização para funcionamento expedido pelo Órgão competente, quando a atividade assim o exigir.

### **8.2 REGULARIDADE FISCAL E DECLARAÇÕES**

**8.2.1** Prova de regularidade junto à Fazenda Federal - Certidão Conjunta Negativa de Débitos Relativos a Tributos Federais, expedida pela Secretaria da Receita Federal do Brasil.

**8.2.2** Prova de regularidade relativa à Seguridade Social: CND - Certidão Negativa de Débito, emitida pelo Instituto Nacional do Seguro Social-INSS ou pela Secretaria da Receita Federal;

**8.2.3** Prova de regularidade relativa ao Fundo de Garantia do Tempo de Serviço - FGTS: Certidão de Regularidade de FGTS - CRF, emitida pela Caixa Econômica Federal;

**8.3** Declaração de inexistência de fato impeditivo na habilitação, na forma do parágrafo 2º do art. 32 da Lei nº 8666/93, e de atendimento ao disposto no inciso V do art. 27 da Lei 8.666/93 conforme modelo **constante nos anexos II e III** deste edital;

**8.4** Declaração de que não emprega e não empregará cônjuges, companheiros ou parentes em linha reta, colateral ou por afinidade, até o terceiro grau, de membros, Juizes e servidores ocupantes de cargos de direção e assessoramento vinculados ao TRT 19ª Região, na forma da resolução do Conselho Nacional da Justiça nº 09/2005, conforme modelo no **Anexo VII**.

**8.5** Planilha de dados preenchida na forma do **anexo V** deste edital.

**8.5.1** A não entrega da planilha de dados na forma do anexo acima mencionado não implicará a inabilitação da licitante do certame licitatório, devendo, o(a) Pregoeiro(a) conceder prazo para sua apresentação.

**8.6** A comprovação de enquadramento como microempresas e empresas de pequeno porte, dar-se-á mediante apresentação de declaração, conforme modelo constante do **Anexo IV** deste Edital.

**8.7** As declarações somente serão válidas para esta licitação se as informações relativas aos respectivos documentos estiverem dentro do prazo de validade, responsabilizando-se a própria licitante, caso não envie os documentos via fax e posteriormente os originais, nos termos previstos neste edital, por sua inabilitação.

**8.8** A documentação deverá:

- a) Estar em nome da licitante;
- b) Estar no prazo de validade estabelecido pelo órgão expedidor competente. Nos casos omissos, o pregoeiro considerará como prazo de validade o de 60 (sessenta) dias, contados da data de expedição do respectivo documento, exceto a Certidão a Certidão Negativa de Débitos atinente à Contribuição Previdenciária e a Certidão Conjunta Negativa de Débitos Relativos a Tributos Federais e à Dívida Ativa da União,

ambas com prazo de validade de 180 (cento e oitenta) dias, de acordo com o art. 2º, do Decreto nº 6.106/2007;

c) referir-se a apenas uma das filiais ou apenas a matriz. Tal dispositivo não é válido para a Certidão Negativa de Débitos atinente à Contribuição Previdenciária, bem como a Certidão Conjunta Negativa de Débitos relativos a Tributos Federais.

**8.9** As licitantes que deixarem de apresentar quaisquer dos documentos exigidos para a habilitação na presente licitação, ou os apresentarem em desacordo com o estabelecido neste edital ou com irregularidades, serão inabilitadas, não se admitindo complementação posterior.

**8.9.1** Os documentos exigidos acima deverão ser encaminhados, via fax logo após a licitação, e apresentados em original, por qualquer processo de cópia autenticada, por tabelião de notas ou por servidor que realiza a licitação, ou publicação em órgão da imprensa oficial, perfeitamente legível, no prazo máximo de três dias, a contar do término da etapa de lances.

**8.10** Os documentos exigidos no item 8.2 terão sua validade verificada, via internet, no momento da fase de habilitação, ficando estabelecido que havendo discordância entre o documento apresentado e a verificação na internet, prevalecerá a segunda, observado o disciplinamento constante no item 8.13

**8.11** Havendo alguma restrição na comprovação da regularidade fiscal das microempresas ou empresas de pequeno porte, será assegurado prazo de 2 (dois) dias úteis, cujo termo inicial corresponderá ao momento em que o proponente (ME ou EPP) for convocado pelo pregoeiro para o saneamento da documentação apresentada com restrições, prorrogáveis por igual período a critério do Tribunal Regional do Trabalho da 19ª Região.

**8.12** A não regularização da documentação fiscal, no prazo previsto no item anterior, implicará decadência do direito à contratação, sem prejuízo das sanções cabíveis, sendo facultado ao TRT convocar os licitantes remanescentes, na ordem de classificação, para a assinatura da ata de registro de preços, ou revogar a licitação.

**8.13** A prerrogativa regulamentada no item 8.10 não desobriga as microempresas e/ou empresas de pequeno porte da apresentação dos documentos de regularidade fiscal elencados no item 8.2, os quais deverão ser apresentados mesmo que com restrições, sob pena de inabilitação.

**8.14** Para as empresas cadastradas no SICAF, fica facultado ao pregoeiro(a) a extração, na sessão pública, de declarações porventura existentes naquele sistema, que forem competentes para substituir os documentos relacionados no item 8 deste edital, para fins de habilitação da empresa licitante. Essas declarações somente serão válidas para esta licitação se as informações relativas aos respectivos documentos estiverem disponíveis e dentro do prazo de validade naquele sistema, responsabilizando-se a própria licitante, caso não envie os documentos via fac-símile (fax) e posteriormente os originais, nos termos previstos neste edital, por sua inabilitação.

## **9.0 DA IMPUGNAÇÃO E DOS RECURSOS**

**9.1** Até dois dias úteis antes da data fixada como limite para apresentação das propostas, fixada no item 5.4, qualquer pessoa poderá impugnar o ato convocatório do pregão, na forma eletrônica.

**9.1.1.** A apresentação de impugnação contra o presente edital será processada e julgada na forma e nos prazos previstos no art. 18 do decreto nº 5.450/2005;

**9.1.2.** Acolhida a petição contra o ato convocatório, será designada nova data para a realização do certame.

**9.1.3.** Os pedidos de esclarecimentos referentes ao processo licitatório deverão ser enviados ao pregoeiro, até três dias úteis anteriores à data fixada como limite para apresentação das propostas, item 5.4, exclusivamente por meio eletrônico via internet, no endereço indicado no edital, de acordo com o art. 19 do Decreto nº 5.450/2005.

**9.2.** A entrega da proposta, sem que tenha sido tempestivamente impugnado o presente edital, implicará a plena aceitação, por parte dos interessados, das condições nele estabelecidas.

**9.3.** Dos atos do(a) pregoeiro(a) neste processo licitatório cabe recurso, cuja interposição poderá ser formalizada após a declaração de vencedor e requer manifestação imediata e motivada, em campo próprio do sistema. Considera-se imediata a manifestação registrada no sistema no prazo máximo de 24(vinte e quatro) horas corridas a contar da declaração de vencedor pelo(a) Pregoeiro(a).

**9.3.1.** O(a) Pregoeiro(a) fará juízo de admissibilidade da(s) manifestação(ões) registrada(s) no sistema e não sendo rejeitada será automaticamente concedido o prazo de 3(três)

dias para apresentar as razões de recurso, ficando os demais licitantes, desde logo, intimados para, querendo, apresentarem contra-razões em igual prazo, que começará a contar do término do prazo do recorrente, sendo-lhes assegurada vista dos autos.

**9.3.2.** A falta de manifestação da intenção de recorrer imediata e motivada por parte do licitante importará a decadência do direito de recurso. As razões de recursos deverão ser inseridas no sistema eletrônico no campo "documentos".

**9.4.** Por intenção motivada de recorrer entende-se aquela que identifica, objetivamente, os fatos e o direito que o licitante pretende sejam revistos pela autoridade superior àquela que proferiu a decisão;

**9.5.** O recurso contra decisão do (a) Pregoeiro (a) não terá efeito suspensivo.

**9.6.** O acolhimento do recurso importará a invalidação apenas dos atos insuscetíveis de aproveitamento.

**9.7.** Após apreciação do recurso o (a) Pregoeiro (a) submetê-lo-á, devidamente informado, à consideração da autoridade competente, que proferirá decisão definitiva antes da adjudicação e homologação do procedimento.

**9.8.** Os autos permanecerão com vista franqueada aos interessados na Assessoria de Licitações e Compras deste Tribunal.

## **10.0 DA ADJUDICAÇÃO**

**10.1** A adjudicação, em favor da licitante vencedora, será feita pelo(a) pregoeiro(a) no final da sessão e registrada em ata, após recebidos os envelopes contendo a documentação e a nova proposta adequada ao valor dos lances ofertados, ou se for o caso, à nova planilha de preços. Em caso de recurso a adjudicação será procedida pela autoridade mencionada no item seguinte.

## **11.0 DA HOMOLOGAÇÃO**

**11.1** A homologação da adjudicação do objeto ao licitante vencedor, nesta licitação, será feita pelo Exmo. Senhor Desembargador Presidente deste Tribunal, após recebimento do processo concluído pelo Pregoeiro e sua equipe de apoio.

## **12.0 DA ATA DE REGISTRO DE PREÇOS**

**12.1** Homologado o resultado da licitação, o órgão gerenciador, respeitadas a ordem de classificação e a quantidade de fornecedores a serem registrados, convocará os interessados para assinatura da Ata de Registro de Preços que, depois de cumpridos os requisitos de publicidade, terá efeito de compromisso de fornecimento nas condições estabelecidas.

**12.2** As convocações de que tratam o item anterior deverão ser atendidas no prazo máximo de 5 (cinco) dias úteis, prorrogável apenas 01 (uma) única vez a critério do TRT, sob pena de decair o direito à contratação, sem prejuízo das sanções previstas no art. 28 do Regulamento aprovado pelo Decreto nº. 5.450/2005 e neste Edital.

**12.3** Sempre que o licitante vencedor não atender à convocação, nos termos definidos no item 12.2, é facultado à Administração, dentro do prazo e condições estabelecidos, convocar remanescentes, na ordem de classificação, para fazê-lo em igual prazo e nas mesmas condições, ou revogar o item específico, respectivo ou a licitação.

**12.4** Ao assinar a Ata de Registro de Preços, a adjudicatária obriga-se a fornecer os bens a ela adjudicados, conforme especificações e condições contidas neste edital, em seus anexos e também na proposta apresentada, prevalecendo, no caso de divergência, as especificações e condições do edital.

**12.5** A Ata de Registro de Preços, durante sua vigência, poderá ser utilizada por qualquer órgão ou entidade da Administração Pública que não tenha participado do certame licitatório, mediante prévia consulta ao órgão gerenciador, desde que devidamente comprovada a vantagem, nos termos do artigo 8º do Decreto 3.931/2001.

**12.6** Os órgãos e entidades que não participarem do registro de preços, quando desejarem fazer uso da Ata de Registro de Preços, deverão manifestar seu interesse junto ao órgão gerenciador da Ata, para que este indique os possíveis fornecedores e respectivos preços a serem praticados, obedecida a ordem de classificação.

**12.7** Caberá ao fornecedor beneficiário da Ata de registro de preços, observadas as condições nela estabelecidas, optar pela aceitação ou não do fornecimento, independentemente dos quantitativos registrados em Ata, desde que este fornecimento não prejudique as obrigações anteriormente assumidas.

**12.8** As aquisições ou contratações adicionais a que se refere o subitem anterior não poderão exceder, por órgão ou entidade,

a cem por cento dos quantitativos registrados na Ata de Registro de Preços.

### **13.0 ALTERAÇÕES NA ATA DE REGISTRO DE PREÇOS**

**13.1.A** Ata de Registro de Preços poderá sofrer alterações, obedecidas as disposições contidas no artigo 65 da Lei n.º 8.666, de 1993.

**13.1.1.** O preço registrado poderá ser revisto em decorrência de eventual redução daqueles praticados no mercado, ou de fato que eleve o custo dos serviços ou bens registrados, cabendo ao TRT (órgão gerenciador) promover as necessárias negociações junto aos fornecedores;

**13.1.2.** Quando o preço inicialmente registrado, por motivo superveniente, tornar-se superior ao preço praticado no mercado o TRT (órgão gerenciador) deverá:

**13.1.2.1.** Convocar o fornecedor visando à negociação para redução de preços e sua adequação ao praticado pelo mercado;

**13.1.2.2.** Frustrada a negociação, o fornecedor será liberado do compromisso assumido; e

**13.1.2.3.** Convocar os demais fornecedores visando igual oportunidade de negociação.

**13.1.3.** Quando o preço de mercado tornar-se superior aos preços registrados e o fornecedor, mediante requerimento devidamente comprovado, não puder cumprir o compromisso, o TRT (órgão gerenciador) poderá:

**13.1.3.1.** Liberar o fornecedor do compromisso assumido, sem aplicação da penalidade, confirmando a veracidade dos motivos e comprovantes apresentados, e se a comunicação ocorrer antes do pedido de fornecimento; e

**13.1.3.2.** Convocar os demais fornecedores visando igual oportunidade de negociação.

**13.1.4.** Não havendo êxito nas negociações, o TRT (órgão gerenciador) deverá proceder à revogação da Ata de Registro, adotando as medidas cabíveis para obtenção da contratação mais vantajosa.

### **14.0 CANCELAMENTO DO REGISTRO DE PREÇOS**

**14.1.0** Fornecedor terá seu registro cancelado quando:

14.1.1. Descumprir as condições da Ata de Registro de Preços;

14.1.2. Não retirar a respectiva nota de empenho ou instrumento equivalente, no prazo estabelecido pela Administração, sem justificativa aceitável;

14.1.3. Não aceitar reduzir o seu preço registrado, na hipótese de este se tornar superior àqueles praticados no mercado;

14.1.4. Tiver presentes razões de interesse público.

14.2.0 cancelamento de registro, nas hipóteses previstas, assegurados o contraditório e a ampla defesa, será formalizado por despacho da autoridade competente do órgão gerenciador.

14.3.0 fornecedor poderá solicitar o cancelamento do seu registro de preço na ocorrência de fato superveniente que venha comprometer a perfeita execução contratual, decorrentes de caso fortuito ou de força maior devidamente comprovado, desde que seja formulado com antecedência de 60 (sessenta) dias.

## **15.0 DAS OBRIGAÇÕES DO(S) FORNECEDORES**

15.1. Assinar a Ata de Registro de Preços;

15.2. Entregar os produtos em prazo não superior ao máximo estipulado neste edital. Caso o atendimento não seja feito dentro do prazo, a CONTRATADA ficará sujeita à multa estabelecida neste projeto.

15.3 Entregar produtos novos e acondicionados adequadamente em suas embalagens originais lacrada, acompanhado de toda documentação pertinente ao objeto.

15.4 Substituir os produtos em desacordo com a proposta ou especificações do objeto deste edital, ou que por ventura seja entregue com defeitos ou imperfeições em, no máximo, 15 (quinze) dias, contados do recebimento da solicitação realizada pelo Gestor do contrato.

15.5. Fornecer os produtos especificados no ANEXO I, de acordo com as condições previstas na Ata de Registro de Preços.

15.6. Manter, durante toda a execução do contrato, em compatibilidade com as obrigações a serem assumidas, todas as condições de habilitação e qualificação exigidas na contratação.

## **16.0 DAS OBRIGAÇÕES DO TRT 19ª REGIÃO – ÓRGÃO GERENCIADOR**

### **16.1** Compete ao órgão gerenciador:

**16.1.1.** Efetuar o registro do licitante fornecedor e firmar a correspondente Ata de Registro de Preços;

**16.1.2.** Conduzir os procedimentos relativos a eventuais renegociações dos preços registrados;

**16.1.3.** Propiciar todas as facilidades indispensáveis à boa execução do fornecimento do objeto deste ajuste, inclusive permitir o livre acesso dos responsáveis da CONTRATADA às dependências da CONTRATANTE, desde que devidamente identificados;

**16.1.4.** Atestar a execução do objeto do presente ajuste por meio do Gestor do Contrato;

**16.1.5.** Efetuar o pagamento à CONTRATADA de acordo com as condições de preço e prazos estabelecidos neste instrumento;

**16.1.6.** Aplicar as penalidades por descumprimento do contrato.

### **17.0 DO FISCAL DO CONTRATO:**

**17.1** O fiscal do contrato e seu substituto serão indicados por Ordem de Serviço do Diretor Administrativo e terão as seguintes atribuições:

- Solicitar à Administração, a emissão de nota de empenho para efetivar a compra dos produtos;

II - fiscalizar a execução do contrato, objetivando garantir a qualidade desejada;

III - Solicitar à Secretaria Administrativa a aplicação de penalidades, por descumprimento de cláusula contratual;

IV - Solicitar à contratada e seus prepostos, ou obter da Administração, tempestivamente, todas as providências necessárias ao bom andamento dos serviços;

V - Acompanhar e atestar o recebimento dos produtos, indicando as ocorrências de indisponibilidade dos materiais contratados;

VI - Fornecer atestado de capacidade técnica quando solicitado, desde que atendidas as obrigações contratuais;

VII - Atestar e encaminhar notas fiscais ao setor competente para autorizar pagamentos.

**17.2** A ação da fiscalização não exonera a contratada de suas responsabilidades contratuais.

## **18.0 DO RECEBIMENTO**

**18.1** Os materiais objeto deste contrato serão entregues no Setor de Almoxarifado e Controle de Estoque, localizado na Rua Artur Jucá, nº 171, Centro, Maceió-AL, Tel. 82-2121-8245, no horário das 08:00 às 16:00 horas em, no máximo, 40 (quarenta) dias após o recebimento, pela contratada, da Ordem de Compra (OC) que será expedida pelo Gestor do Contrato.

## **19.0 DO PAGAMENTO**

**19.1** O pagamento deverá ser efetuado, até o quinto dia útil após o recebimento da nota fiscal pelo Fiscal do Contrato ou seu substituto legal, através de crédito em conta corrente mediante apresentação dos seguintes documentos:

a) nota fiscal/fatura, que deverá conter a descrição dos produtos, quantidade, preços unitários e totais originais, conforme proposta apresentada, além do número da Ordem de Compras;

b) certidões de regularidade fiscal junto ao FGTS, INSS, Secretaria da Receita Federal e Dívida Ativa da União

**19.2** A apresentação de Nota Fiscal com incorreções ou desacompanhada da documentação requerida no item anterior, implicará na sua devolução à Empresa Contratada para regularização, devendo o prazo de pagamento ser contado a partir da data de sua reapresentação.

**19.3** O TRT reterá, na fonte, sobre os pagamentos efetuados os tributos e contribuições de que trata a Instrução Normativa SRF nº 480, de 15/12/2004, modificada pela de nº 539, de 25/04/2005, e IN nº 706/2007, ou outra vigente à época da ocorrência do pagamento.

**19.3.1** Não haverá retenção acima caso a Contratada seja optante pelo Regime Especial Unificado de Arrecadação de Tributos e Contribuições devidos pela Microempresa e Empresa de Pequeno

Porte, instituído pela Lei Complementar nº 123/2006, mediante comprovação da opção ou encontre-se em uma das situações elencadas no artigo 3º da IN SRF nº 480/2004 e suas alterações posteriores.

**19.4** Nos casos de eventuais atrasos de pagamento, desde que a licitante não tenha concorrido de alguma forma para tanto, fica convencionado que a taxa de compensação financeira devida pelo Tribunal Regional do Trabalho da 19ª Região, entre a data de pagamento prevista e o efetivo adimplemento da parcela, será aquela resultante da aplicação da seguinte fórmula:

$$EM=I \times N \times VP$$

Onde:

EM = Encargos moratórios;

N = Número de dias entre a data prevista para o pagamento e a do efetivo pagamento;

VP = Valor da parcela a ser paga;

I = Índice de atualização financeira = 0,00016438, assim apurado:

$$I = \frac{(TX/100)}{365} \qquad I = \frac{(6/100)}{365} \qquad I = 0,00016438$$

TX = Percentual da taxa anual = 6%

**19.5** A compensação financeira prevista nesta condição será objeto de faturamento após a ocorrência.

**19.6** Considera-se para efeito de pagamento o dia da entrega da O.B. na unidade bancária.

## **20.0 DA ACEITABILIDADE DE PREÇOS E DO REAJUSTAMENTO DE PREÇOS**

**20.1** os preços deverão ser cotados em reais e serão irreajustáveis.

**20.2** Os valores constantes da Ata de Registro de Preços admitem revisão na forma disciplinada no Decreto 3931/2001.

**20.3** Serão desclassificadas as cotações que ofereçam preços ou vantagens baseadas nas ofertas dos demais licitantes.

## **21.0 VIGÊNCIA DA ATA DE REGISTRO DE PREÇOS**

**21.1** A Ata de Registro de Preços objeto deste edital vigorará durante o período de 12 meses.

**21.2** Antes da assinatura da ata será verificada a regularidade do cadastramento e da habilitação parcial da empresa no SICAF, por meio de consulta "on line" ao sistema. O resultado destes procedimentos será impresso e juntado ao processo.

**21.3** Caso a Adjudicatária, convocada dentro do prazo de validade da sua proposta, não celebrar a ata de registro de preços, será facultado à Administração convocar os licitantes remanescentes, na ordem de classificação, para assinatura da ata de registro de preços, ou revogar a licitação.

## **22.0 FORMA DE FORNECIMENTO:**

**22.1** O fornecimento dos itens cujos preços serão registrados através deste processo, será solicitado mediante a apresentação da **Nota de Empenho** correspondente).

**22.2** Cada Nota de Empenho conterá, sucintamente:

- A - Quantidade do produto;
- B- Descrição do produto;
- C- Valor;
- D -Garantia contratual, se for o caso.

**22.2.1** A nota de empenho poderá ser transmitidas à fornecedora por meio de fax e/ou e-mail.

**22.3** Poderá ser emitida mais de uma Nota de Empenho por mês.

**22.4** Os itens em questão deverão ser entregues acompanhadas de nota fiscal, delas constando os valores unitário e total, descrição, n.º da nota de empenho e a quantidade dos respectivos itens.

**22.5** A empresa fornecedora ficará obrigada a atender todas as Ordens de Compra (OC) emitidas durante a vigência da ata de registro de preços, mesmo se a entrega delas decorrente for prevista para data posterior ao seu vencimento.

**22.6** Em cada fornecimento, se a quantidade e/ou qualidade dos itens entregues não corresponderem ao exigido no Edital o mesmo será devolvido à fornecedora para que esta, no prazo máximo de 15 (quinze) dias, faça a devida substituição, sem ônus para o TRT, sob pena de aplicação de sanções a critério da Administração.

## **23.0 DA RESCISÃO DA ATA DE REGISTRO DE PREÇOS**

**23.1** O Tribunal poderá considerar rescindida a ata de registro de preços, de pleno direito, independentemente de notificação judicial, sem que assista à detentora da ata de registro de preços o direito a qualquer indenização, nos casos e formas fixados na Lei 10.520/2002, pelo Decreto 5.450/2005 e subsidiariamente pela Lei 8666/93.

#### **24.0 DAS PENALIDADES**

**24.1** Pelo descumprimento total ou parcial do objeto deste contrato e/ou pelo retardamento na sua execução, a Administração do CONTRATANTE pode, garantida a prévia defesa do contratado no prazo de 05 (cinco) dias úteis, aplicar à CONTRATADA as seguintes sanções:

1. ADVERTÊNCIA - sempre que forem observadas irregularidades de pequena monta para os quais tenha concorrido;

2. MULTA MORATÓRIA - a empresa contratada ficará sujeita a multa diária de 0,1% (um décimo por cento) sobre o valor da obrigação inadimplida pelo atraso injustificado na execução de qualquer obrigação contratual ou legal, podendo esse valor ser abatido no pagamento a que fizer jus a contratada, ou ainda, quando for o caso, cobrado administrativa ou judicialmente;

3. MULTA COMPENSATÓRIA - de 10% (dez por cento) sobre o valor de obrigação inadimplida ou, não sendo possível determinar esse valor, sobre o montante do contrato, podendo esse valor ser abatido do pagamento a que fizer jus o contratado, ou cobrado judicialmente;

4. SUSPENSÃO TEMPORÁRIA de participação em licitação e impedimento de contratar com a Administração, por prazo não superior a 2 (dois) anos; e

5. DECLARAÇÃO DE INIDONEIDADE para licitar ou contratar com a administração pública enquanto perdurarem os motivos determinantes da punição ou até que seja promovida a reabilitação perante a própria autoridade que aplicou a penalidade, que será concedida sempre que o contratado ressarcir a administração pelos prejuízos resultantes e após decorrido o prazo da sanção aplicada com base na alínea anterior.

**24.2** O TRT aplicará as demais penalidades previstas nas Leis 10.520/2002 e 8.666/93 e no Decreto n°. 5450/2005, sem prejuízo das responsabilidades penal e civil.

**24.3** O licitante que ensejar o retardamento da execução do certame, não mantiver a proposta, falhar ou fraudar na execução do contrato, comportar-se de modo inidôneo, fizer declaração falsa ou cometer fraude fiscal, garantida o direito prévio da citação e da ampla defesa, ficará impedido de licitar e contratar com a Administração, pelo prazo de até cinco anos, enquanto perdurarem os motivos determinantes da punição ou até que seja promovida a reabilitação perante a própria autoridade que aplicou a penalidade.

**24.4** A recusa injustificada da licitante vencedora em assinar a Ata de Registro de Preços, dentro do prazo de 5 (cinco) dias após convocada pelo TRT da 19ª Região, caracteriza o descumprimento total da obrigação assumida, sujeitando-a, além da penalidade prevista no subitem 24.3, multa correspondente a 20% (vinte por cento) do valor estimado da contratação.

## **25.0 DAS GENERALIDADES**

**25.1** Neste Edital se identifica como Contratante o Tribunal Regional do Trabalho da 19ª Região e Contratada a Sociedade Empresária vencedora do procedimento licitatório. Licitante significa as empresas interessadas enquanto não adjudicado objeto deste edital.

**25.2** A Contratada designará um PREPOSTO para representá-la e comunicará formalmente a Contratante.

**25.3** A expressão denominada Edital e seus Anexos, usado neste texto, constitui o Edital propriamente dito, integrado com seus Anexos, os quais são inseparáveis.

**25.4** O TRT acha-se inscrito no CNPJ sob nº 35.734.318/0001-80.

## **26.0 DAS DISPOSIÇÕES FINAIS**

**26.1** A participação nesta licitação implica a plena aceitação dos termos e condições deste edital e seus anexos, bem como das normas administrativas vigentes.

**26.2** A Contratada fica obrigada a aceitar, nas mesmas condições contratuais, os acréscimos ou supressões que se fizerem necessária, até 25% (vinte e cinco por cento) do valor total inicial atualizado do contrato.

**26.3** O TRT se reserva o direito de revogar total ou parcialmente a presente licitação, tendo em vista razões de interesse público, por motivo de fato superveniente devidamente comprovado, pertinente e suficiente para justificar tal conduta ou ainda anulá-la por ilegalidade, de

ofício ou mediante provocação de qualquer pessoa, mediante ato escrito e fundamentado, nos termos do art. 29 do Decreto nº 5.450/2005.

**26.4** O licitante fica obrigado a manter, durante a vigência da ata de registro de preços as condições de habilitação e qualificação exigidas para a contratação.

**26.4.1** A proposta da Contratada, juntamente com a Ata de Registro de Preços e a nota de empenho e as disposições deste edital terão valor de contrato, gerando direitos e obrigações tanto para a Contratada quanto para o Contratante.

**26.5** Os interessados em adquirir ou obter esclarecimentos sobre este edital serão atendidos no horário de 12h às 16h30, de segunda a quinta-feira, na Assessoria de Licitações e Compras, situado na Avenida da Paz, nº 2076, sala 603, nesta capital ou através do telefone (082) 2121-8182 ou fax (082) 2121-8181, ou através do e-mail: [cpl@trt19.gov.br](mailto:cpl@trt19.gov.br).

**26.6** Os casos omissos neste aviso serão resolvidos pelo(a) pregoeiro(a), de acordo com o que reza a Lei 10.520/2002, o Decreto 5.450/2005 e, subsidiariamente, as Leis 8.666/93, 9.784/99 e suas alterações.

**26.7** É competente o foro do Juízo Federal da Seção Judiciária em Alagoas para dirimir quaisquer litígios oriundos da presente licitação.

**26.8** Nesta data passa a constar o mesmo informativo deste edital no site oficial deste Regional: [www.trt19.gov.br](http://www.trt19.gov.br) e [WWW.bb.com.br](http://WWW.bb.com.br).

**26.9** Integram este edital: Anexo I - Especificações do Objeto; Anexo II - declaração de inexistência de fato impeditivo na habilitação; Anexo III - declaração de atendimento ao disposto no art. 27, inciso V da Lei 8.666/93; Anexo IV - Declaração de ME e EPP; Anexo V - Planilha de Dados para pagamento e realização de outros atos necessários; Anexo VI - Minuta da Ata de Registro de Preços; Anexo VII - Declaração de na forma da Resolução do Conselho Nacional da Justiça nº 09/2005.

Maceió, 13 de dezembro de 2010.

Maria Nely Duarte Ribeiro  
**Pregoeira**

ANEXO I

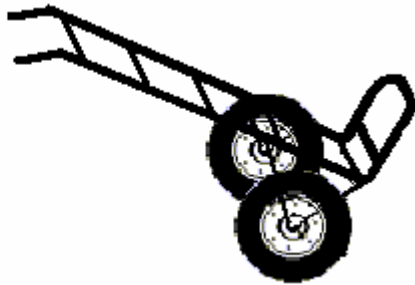
Processo nº. 90.325/2010  
Pregão Eletrônico nº. 42/2010

ESPECIFICAÇÕES

LOTE ÚNICO

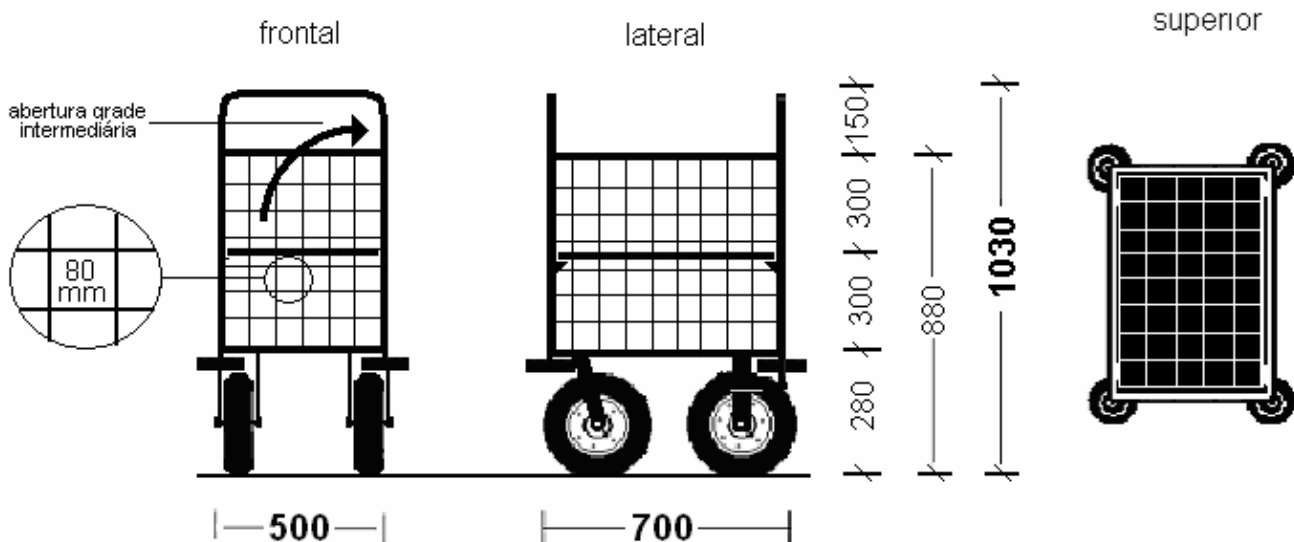
Item	Descrição	Quant. a ser adquirida	Preço Referência (R\$)	
			Unitário	Total
01	<p><b>Carros para transporte de material de expediente</b></p> <p>- Carro tipo armazém construído em aço tubular de 1" parede mínima de 2,0mm, pintado em epóxi-pó, na cor cinza, precedida de tratamento anti ferruginoso, a com duas rodas, pneus com câmara 12", cap. para aproximadamente 200kgs. (Conforme figura abaixo).</p> <p>Obs.: base do compartimento de carga acima das rodas, possibilitando o transporte de caixas mais largas que a distância entre as mesmas.</p>	08	550,00	4.400,00

Item	Descrição	Quant. a ser adquirida	Preço Referência (R\$)	
			Unitário	Total



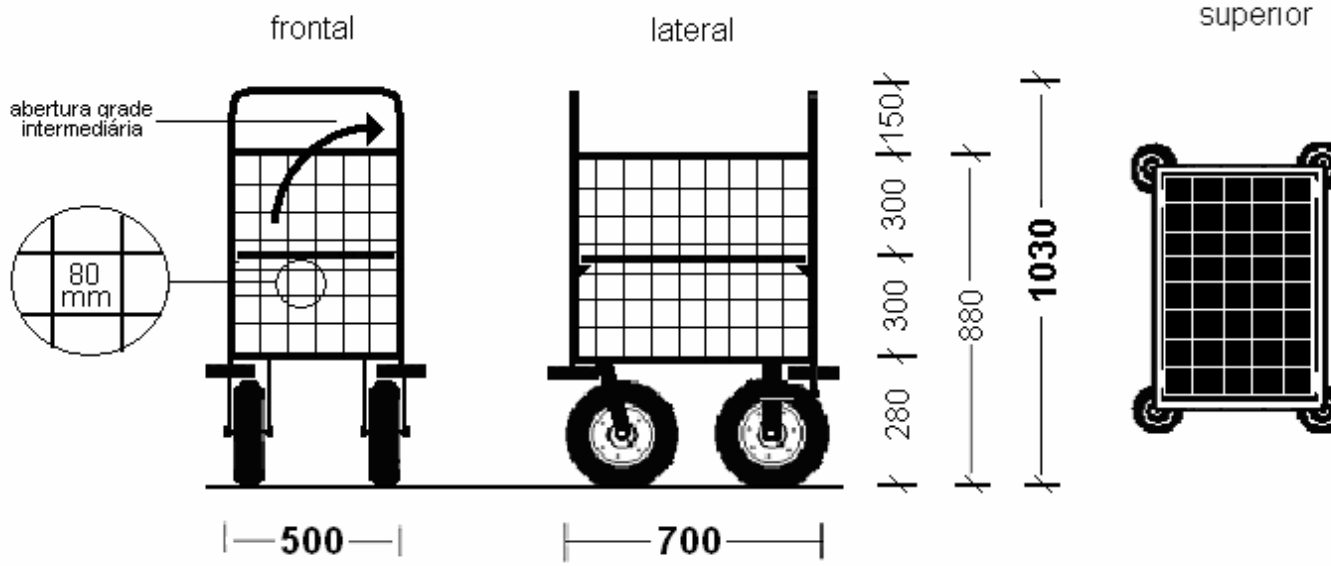
02	<p style="text-align: center;"><b>Carros para transporte de processos</b></p> <p>Medidas:</p> <ul style="list-style-type: none"> <li>- <b>Altura do solo para o 1º piso</b> 280mm</li> <li>- <b>Altura do solo para o 2º piso</b> 580mm</li> <li>- <b>Altura do solo para o final da grade</b> 880mm</li> <li>- <b>Alça para empurrar o carro</b> 150mm</li> <li>- <b>Espaçamento do arame</b> ± 80mm</li> <li style="padding-left: 20px;">- <b>Largura total</b> <b>500mm</b></li> <li>- <b>Comprimento total</b> 700mm</li> <li>- <b>Altura total</b> 1030mm</li> </ul> <p>Confeccionado em:</p> <ul style="list-style-type: none"> <li>- <b>Aço tubular quadrado de</b> 19mm</li> <li>- <b>Arame redondo liso de</b> 05mm</li> <li>- <b>Grade móvel arame redondo liso de</b> 05mm</li> <li>- <b>Quatro rodas de</b> 100mm</li> <li>- <b>Quatro rodas</b> 200mm</li> <li>- <b>Pintado em epóxi-pó, na cor cinza, precedida de tratamento anti ferruginoso.</b></li> </ul> <p>Características de construção e funcionamento:</p> <ul style="list-style-type: none"> <li>- <b>Duas rodas fixas com câmara de 200mm</b></li> <li>- <b>Duas rodas giratórias com câmara de 200mm</b></li> <li>- <b>Quatro rodas maciças de 100mm, fixadas na posição horizontal na base inferior do carro, com seus eixos fixados centralizado na extremidade inferior das colunas verticais com a função de proteção de portas.</b></li> <li>- <b>A grade horizontal intermediária na altura de 580mm do solo é um retângulo de tubo quadrado de 19mm, fechado com uma tela de arame de 5mm espaçado em ± 80mm. Um dos lados da grade (o de maior extensão) abrirá para cima, apoiada em duas articulações da extremidade oposta.</b></li> <li>- <b>Todos os pontos de encontro do tubo quadrado e o arame na grade horizontal intermediária terão furo transpassado nos dois lados do tubo e solda em todo o perímetro do arame nos dois lados do tubo.</b></li> <li>- <b>Os pontos de apoio da grade articulada e articulações serão soldados na estrutura tubular vertical, com um reforço estrutural em triângulo com um dos ângulos reto. (conforme figura abaixo).</b></li> <li>- <b>Trava para manter a grade horizontal móvel na posição vertical, quando necessário.</b></li> <li>- <b>Colocação de cobertura emborrachada nas alças de condução</b></li> </ul>	15	1.007,00	15.105,00
----	--	----	----------	-----------

**vistas:**



Item	Descrição	Quant. a ser adquirida	Preço Referência(R\$)	
			Unitário	Total
03	<p align="center"><b>Carros para transporte de processos</b></p> <p>Medidas:</p> <p>altura do solo para o 1º piso                    280mm</p> <p>altura do solo para o 2º piso                    580mm</p> <p>altura do solo para o final da grade            880mm</p> <p>alça para empurrar o carro                    150mm</p> <p>espaçamento do arame                            ± 80mm</p> <p align="center">Largura total    <b>500mm</b></p> <p>Comprimento total                                700mm</p> <p>Altura total    1030mm</p> <p>confeccionado em:</p> <ul style="list-style-type: none"> <li>- aço tubular quadrado de                    19mm</li> <li>- arame redondo liso de                        05mm</li> <li>- grade móvel arame redondo liso de       05mm</li> <li>- quatro rodas de                                100mm</li> <li>- quatro rodas                                    200mm</li> <li>- pintado em epóxi-pó, na cor cinza precedida de tratamento anti ferruginoso.</li> </ul> <p>Características de construção e funcionamento:</p> <ul style="list-style-type: none"> <li>- <u>Doas rodas fixas maciças de 200mm</u></li> <li>- <u>Doas rodas giratórias maciças de 200mm</u></li> <li>- <b>Quatro rodas maciças de 100mm, fixadas na posição horizontal na base inferior do carro, com seus eixos fixados centralizado na extremidade inferior das colunas verticais com a função de proteção de portas.</b></li> <li>- <u>A grade horizontal intermediária na altura de 580mm do solo é um retângulo de tubo quadrado de 19mm, fechado com uma tela de arame de 5mm espaçado em ± 80mm. Um dos lados da grade (o de maior extensão) abrirá para cima, apoiada em duas articulações da extremidade oposta.</u></li> <li>- <b>Todos os pontos de encontro do tubo quadrado e o arame na grade horizontal intermediária terão furo transpassado nos dois lados do tubo e solda em todo o perímetro do arame nos dois lados do tubo.</b></li> <li>- <b>Os pontos de apoio da grade articulada e articulações serão soldados na estrutura tubular vertical, com um reforço estrutural em triangulo com um dos ângulos reto. (conforme figura abaixo).</b></li> <li>- <b>Trava para manter a grade horizontal móvel na posição vertical, quando necessário.</b></li> <li>- <b>Colocação de cobertura emborrachada nas alças de condução</b></li> </ul>	15	977,67	14.665,05

**vistas:**



ANEXO II

Processo nº. 90.325/2010  
Pregão Eletrônico nº. 42/2010

DECLARAÇÃO DE INEXISTÊNCIA DE FATO IMPEDITIVO

(Papel timbrado da empresa)

A empresa \_\_\_\_\_, CNPJ nº.  
\_\_\_\_\_, sediada  
\_\_\_\_\_, declara, sob as penas da Lei,  
que até a presente data inexistem fatos impeditivos para sua  
habilitação no processo licitatório nº. 90.325/2010, Pregão  
nº. 42/2010 do Tribunal Regional do Trabalho da 19ª Região,  
ciente da obrigatoriedade de declarar ocorrências posteriores.

Local e data,

\_\_\_\_\_  
(assinatura do representante legal da empresa)

ANEXO III

Processo nº. 90.325/2010  
Pregão Eletrônico nº. 42/2010

DECLARAÇÃO

(Papel timbrado da empresa)

Ref.: Processo Licitatório nº. 90.325/2010

Pregão nº. 42/2010

\_\_\_\_\_, inscrito no  
CNPJ nº. \_\_\_\_\_, por intermédio de seu  
representante legal, o(a) Sr(a). \_\_\_\_\_,  
portador da Carteira de Identidade nº. \_\_\_\_\_ e do CPF  
nº. \_\_\_\_\_, DECLARA, para fins do disposto no  
inciso V do art. 27 da Lei nº. 8.666, de 21 de junho de 1993,  
acrescido pela Lei nº. 9.854, de 27 de outubro de 1999, que  
não emprega menor de dezoito anos em trabalho noturno,  
perigoso ou insalubre e (assinalar com "X", conforme o caso):

( ) não emprega menor de dezesseis anos.

( ) emprega menor, a partir de quatorze anos, na condição  
de aprendiz

(Local e data)

(Assinatura do representante legal da empresa)

(Observação: em caso afirmativo, assinalar a ressalva acima)

**ANEXO IV**  
**Processo nº. 90.325/2010**  
**Pregão Eletrônico nº. 42/2010**

**DECLARAÇÃO DE ENQUADRAMENTO COMO MICROEMPRESA OU EMPRESA DE PEQUENO PORTE**

.....  
.....  
....., inscrita no CNPJ no .....,  
....., por intermédio de seu representante legal, o(a) Sr.(a.) .....,  
....., portador(a) da Carteira de Identidade nº ..... e do CPF no .....,  
....., DECLARA, para fins do disposto no **subitem 8.6 do Pregão nº 42/2010**, sob as sanções administrativas cabíveis e sob as penas da lei, Que esta empresa, na presente data, é considerada:

( ) MICROEMPRESA, conforme Inciso I do artigo 3º da Lei Complementar nº 123, de 14/12/2006;

( ) EMPRESA DE PEQUENO PORTE, conforme Inciso II do artigo 3º da Lei Complementar nº123, de 14/12/2006.

Declara ainda que a empresa está excluída das vedações constantes do parágrafo 4º do artigo 3º da Lei Complementar nº 123, de 14 de dezembro de 2006.

.....  
.....  
(data)

.....  
.....  
(representante legal)

OBS. 1 ) Assinalar com um "X" a condição da empresa.

OBS: 2) Esta declaração deverá ser enviada via fax, após o encerramento da etapa de lances, com posterior encaminhamento do original, no prazo máximo de 3(três) dias, contados a partir da data do encerramento da sessão de lances

**ANEXO V**  
**Processo nº. 90.325/2010**  
**Pregão Eletrônico nº. 42/2010**

**PLANILHA DE DADOS PARA PAGAMENTO E REALIZAÇÃO DE OUTROS**  
**ATOS NECESSÁRIOS**

Dados da Empresa:

Razão Social	
CNPJ	
Endereço	
CEP	
Fones:	
Fax	
E-mail	
Site internet	

Dados do Representante da Empresa:

Nome	
Cargo	
Nacionalidade	
Estado civil	
Profissão	
Endereço	
CEP	
Fone	
Fax	
E-mail	
Cart. De Identidade	
Órgão Expedidor	
CPF	

Dados Bancários da Empresa

Banco	
Agência	
Conta	

Dados do Contato com a Empresa:

Nome	
Cargo	
Endereço	
CEP	
Fone	
Fax	
E-mail	

Empresa optante pelo SIMPLES?(    ) Sim(    ) Não



**PODER JUDICIÁRIO**  
**TRIBUNAL REGIONAL DO TRABALHO DA 19ª REGIÃO**  
**ASSESSORIA DE LICITAÇÕES E COMPRAS**  
**Processo nº. 90.325/2010**  
**Pregão Eletrônico nº. 42/2010**

**Anexo VI**

MINUTA DA ATA DE REGISTRO DE PREÇOS

Aos \_\_\_\_ dias do mês de \_\_\_\_\_ de 2010, o TRIBUNAL REGIONAL DO TRABALHO DA DÉCIMA NONA REGIÃO, com sede na Av. da Paz, n. 2076, Centro, Maceió/AL, inscrito no CNPJ sob o n. 35.734.318/0001-80, neste ato representado pelo Exmo. Sr. Desembargador Presidente \_\_\_\_\_, e a empresa, \_\_\_\_\_, com endereço \_\_\_\_\_, nº \_\_\_\_\_, Bairro \_\_\_\_\_, cidade \_\_\_\_\_, inscrito no CNPJ sob o nº \_\_\_\_\_, representada por \_\_\_\_\_, celebram esta ATA DE REGISTRO DE PREÇOS para eventual aquisição dos produtos abaixo relacionados, conforme resultado do Pregão Eletrônico n. 42/2010, processo administrativo TRT19 n. 90.325/2010.

1. O prazo de entrega do produto é de 40 (quarenta) dias corridos, contados do recebimento da Nota de empenho (NE) pelo fornecedor.

1.1. Caso ocorra fato que impeça ou interfira no atendimento do prazo de entrega acima indicado, o fornecedor deverá comunicar, por e-mail, fax ou carta, as razões do atraso bem como o prazo previsto para a entrega dos produtos, para análise por parte do Contratante.

2. Os produtos, objeto deste certame, deverão ser entregues no Setor de Almoxarifado e Controle de Estoque, localizado na Rua Artur Jucá, nº 171, Centro, Maceió-AL, Tel. 82-2121-8245, no horário das 08:00 às 16:00 ou nos endereços das instituições que aderirem ao presente SRP, a teor das disposições contidas no Instrumento Convocatório.

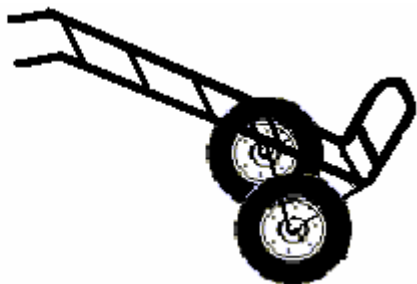
3. O presente registro de preços terá a vigência de 12 meses, a contar de sua assinatura.

4. A empresa obriga-se a fornecer para o órgão gerenciador e os órgãos participantes nas condições estipuladas no Edital 42/2010 e seus anexos e na proposta, que integrarão esta Ata independente de transcrição, o(s) lote(s) abaixo discriminado(s):

### LOTE ÚNICO

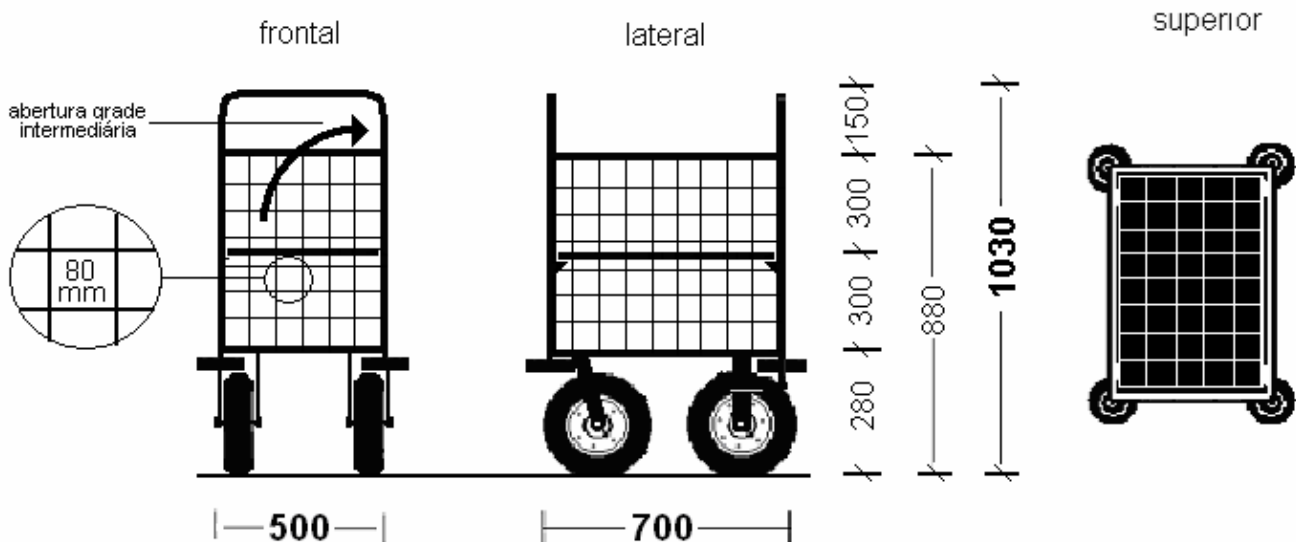
Item	Descrição	Quant. a ser adquirida	Preço Referência (R\$)	
			Unitário	Total
01	<p><b>Carros para transporte de material de expediente</b></p> <p>- Carro tipo armazém construído em aço tubular de 1" parede mínima de 2,0mm, pintado em epóxi-pó, na cor cinza, precedida de tratamento anti ferruginoso, a com duas rodas, pneus com câmara 12", cap. para aproximadamente 200kgs. (Conforme figura abaixo).</p> <p>Obs.: base do compartimento de carga acima das rodas, possibilitando o transporte de caixas mais largas que a distância entre as mesmas.</p>	08	550,00	4.400,00

Item	Descrição	Quant. a ser adquirida	Preço Referência (R\$)	
			Unitário	Total



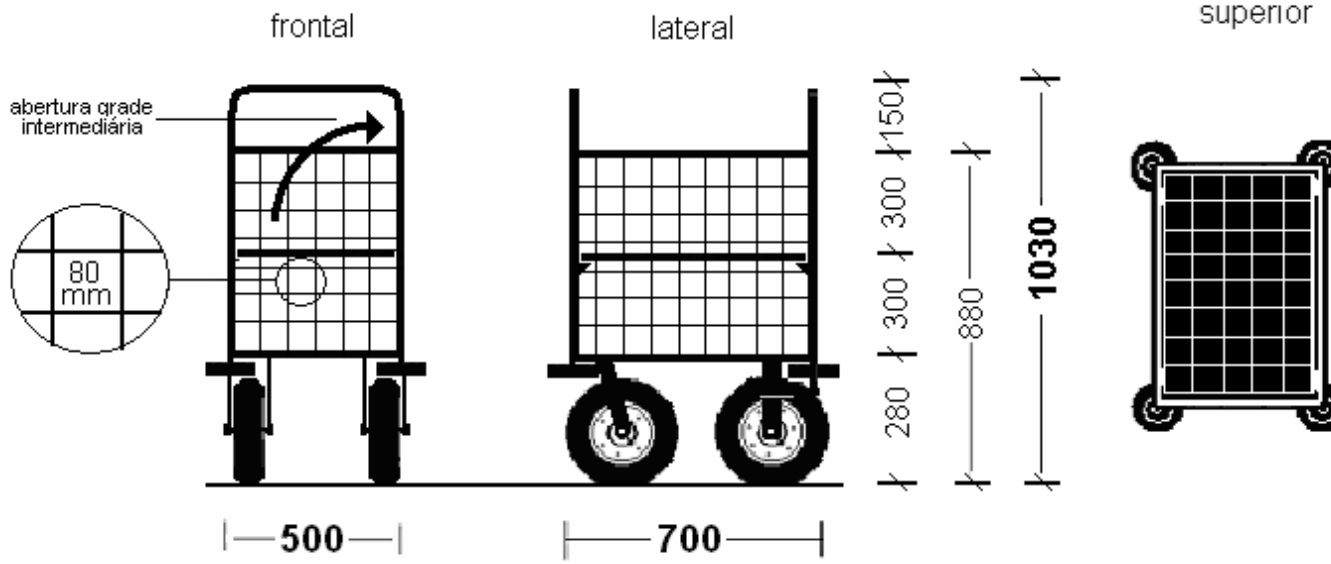
02	<p style="text-align: center;"><b>Carros para transporte de processos</b></p> <p>Medidas:</p> <ul style="list-style-type: none"> <li>- <b>Altura do solo para o 1º piso</b> 280mm</li> <li>- <b>Altura do solo para o 2º piso</b> 580mm</li> <li>- <b>Altura do solo para o final da grade</b> 880mm</li> <li>- <b>Alça para empurrar o carro</b> 150mm</li> <li>- <b>Espaçamento do arame</b> ± 80mm</li> <li style="padding-left: 20px;">- <b>Largura total</b> <b>500mm</b></li> <li>- <b>Comprimento total</b> 700mm</li> <li>- <b>Altura total</b> 1030mm</li> </ul> <p>Confeccionado em:</p> <ul style="list-style-type: none"> <li>- <b>Aço tubular quadrado de</b> 19mm</li> <li>- <b>Arame redondo liso de</b> 05mm</li> <li>- <b>Grade móvel arame redondo liso de</b> 05mm</li> <li>- <b>Quatro rodas de</b> 100mm</li> <li>- <b>Quatro rodas</b> 200mm</li> <li>- <b>Pintado em epóxi-pó, na cor cinza, precedida de tratamento anti ferruginoso.</b></li> </ul> <p>Características de construção e funcionamento:</p> <ul style="list-style-type: none"> <li>- <b>Duas rodas fixas com câmara de 200mm</b></li> <li>- <b>Duas rodas giratórias com câmara de 200mm</b></li> <li>- <b>Quatro rodas maciças de 100mm, fixadas na posição horizontal na base inferior do carro, com seus eixos fixados centralizado na extremidade inferior das colunas verticais com a função de proteção de portas.</b></li> <li>- <b>A grade horizontal intermediária na altura de 580mm do solo é um retângulo de tubo quadrado de 19mm, fechado com uma tela de arame de 5mm espaçado em ± 80mm. Um dos lados da grade (o de maior extensão) abrirá para cima, apoiada em duas articulações da extremidade oposta.</b></li> <li>- <b>Todos os pontos de encontro do tubo quadrado e o arame na grade horizontal intermediária terão furo transpassado nos dois lados do tubo e solda em todo o perímetro do arame nos dois lados do tubo.</b></li> <li>- <b>Os pontos de apoio da grade articulada e articulações serão soldados na estrutura tubular vertical, com um reforço estrutural em triângulo com um dos ângulos reto. (conforme figura abaixo).</b></li> <li>- <b>Trava para manter a grade horizontal móvel na posição vertical, quando necessário.</b></li> <li>- <b>Colocação de cobertura emborrachada nas alças de condução</b></li> </ul>	15	1.007,00	15.105,00
----	--	----	----------	-----------

**vistas:**



Item	Descrição	Quant. a ser adquirida	Preço Referência(R\$)	
			Unitário	Total
03	<p align="center"><b>Carros para transporte de processos</b></p> <p>Medidas:</p> <p>altura do solo para o 1º piso                    280mm</p> <p>altura do solo para o 2º piso                    580mm</p> <p>altura do solo para o final da grade            880mm</p> <p>alça para empurrar o carro                    150mm</p> <p>espaçamento do arame                            ± 80mm</p> <p align="center">Largura total    <b>500mm</b></p> <p>Comprimento total                                700mm</p> <p>Altura total    1030mm</p> <p>confeccionado em:</p> <ul style="list-style-type: none"> <li>- aço tubular quadrado de                    19mm</li> <li>- arame redondo liso de                        05mm</li> <li>- grade móvel arame redondo liso de        05mm</li> <li>- quatro rodas de                                100mm</li> <li>- quatro rodas                                    200mm</li> <li>- pintado em epóxi-pó, na cor cinza precedida de tratamento anti ferruginoso.</li> </ul> <p>Características de construção e funcionamento:</p> <ul style="list-style-type: none"> <li>- <u>Doas rodas fixas maciças de 200mm</u></li> <li>- <u>Doas rodas giratórias maciças de 200mm</u></li> <li>- <b>Quatro rodas maciças de 100mm, fixadas na posição horizontal na base inferior do carro, com seus eixos fixados centralizado na extremidade inferior das colunas verticais com a função de proteção de portas.</b></li> <li>- <u>A grade horizontal intermediária na altura de 580mm do solo é um retângulo de tubo quadrado de 19mm, fechado com uma tela de arame de 5mm espaçado em ± 80mm. Um dos lados da grade (o de maior extensão) abrirá para cima, apoiada em duas articulações da extremidade oposta.</u></li> <li>- <b>Todos os pontos de encontro do tubo quadrado e o arame na grade horizontal intermediária terão furo transpassado nos dois lados do tubo e solda em todo o perímetro do arame nos dois lados do tubo.</b></li> <li>- <b>Os pontos de apoio da grade articulada e articulações serão soldados na estrutura tubular vertical, com um reforço estrutural em triangulo com um dos ângulos reto. (conforme figura abaixo).</b></li> <li>- <b>Trava para manter a grade horizontal móvel na posição vertical, quando necessário.</b></li> <li>- <b>Colocação de cobertura emborrachada nas alças de condução</b></li> </ul>	15	977,67	14.665,05

**vistas:**



Desembargadora Presidente do TRT – 19ª Região

Representante da Contratada

**ANEXO VII**  
**Processo nº 90.325/2010**  
**Pregão Presencial nº 42/2010**

MODELO DE DECLARAÇÃO EM CONFORMIDADE  
COM A RESOLUÇÃO CNJ Nº 09/2005 DE 06/12/2005

DECLARAÇÃO

(Nome da Empresa) \_\_\_\_\_, inscrita no CNPJ nº \_\_\_\_\_ por intermédio do seu representante legal o(a) Sr(a) \_\_\_\_\_, portador da Carteira de Identidade nº \_\_\_\_\_ e do CPF nº \_\_\_\_\_, DECLARA, para fins do disposto na Resolução CNJ Nº 09/2005 de 06/12/2005, que a empresa não possui em seu quadro funcional e que não virá a contratar no decorrer da execução deste Contrato, cônjuges, companheiros ou parentes em linha reta, colateral ou por afinidade, até o terceiro grau, de membros, Juízes e servidores ocupantes de cargos de direção e assessoramento vinculados ao TRT da 19ª Região, na forma da Resolução nº 09 do Conselho nacional da Justiça de 06/12/2005.

.....  
(data)

\_\_\_\_\_  
**(assinatura do representante legal da empresa)**