

# PLANTA BAIXA

ESCALA: 1:50

QUANT.	ESPECIFICAÇÃO	POT. UNIT.	POT. TOTAL
03	SPLIT 12000 BTU's	1088W	3171W
04	SPLIT 18000 BTU's	1741W	5823W
05	SPLIT 24000 BTU's	2128W	12728W
06	SPLIT 30000 BTU's	3160W	6280W
TOTAL			28481W

LEGENDA	
<span style="color: orange;">■</span>	L 01 LINHA FRIGORÍFICA COM SUÇÃO = Ø 1/2" E LÍQUIDO = Ø 1/4"
<span style="color: red;">■</span>	L 02 LINHA FRIGORÍFICA COM SUÇÃO = Ø 5/8" E LÍQUIDO = Ø 1/4"
<span style="color: green;">■</span>	L 03 LINHA FRIGORÍFICA COM SUÇÃO = Ø 7/8" E LÍQUIDO = Ø 3/8"

03	ADICIONAR MAIS UM CONDICIONADOR DE AR NA SALA DE AUDIÊNCIA	12/07/2015	JOSIAS JACINTO	ANA VALDICE
02	ALTERAÇÕES NO PROJETO ACQUITECÔNICO	31/03/2014	GEORGE MAGNO	LUÍZ DOS SANTOS
01	ALTERAÇÃO DOS AS CONDICIONADO POSICIONAMENTO E REDIMENSIONAMENTO	08/11/2013	GEORGE MAGNO	LUÍZ DOS SANTOS
00	EMISSÃO INICIAL	28/09/2013	GEORGE MAGNO	ELTON VERGARA
REV.	MODIFICAÇÃO		AUTORES DO PROJETO	DESENHISTAS

Espaço para aprovação cliente:

ESPAÇO PARA CÁLCULO DE ÁREA:			
TERRENO	2.922 m²	PAYMENTADA	892,00 m²
CONSTRUIDA	472,50 m²	CONSERVA	408,00 m²
			FRANSEIO EXTERNO 174,50 m²

PROPRIETÁRIO: TRIBUNAL REGIONAL DO TRABALHO DA 18ª REGIÃO

RESPONSÁVEL TÉCNICO:

PROJETO: ENGENHEIRO CIVIL GEORGE MAGNO BEZERRA PERNOTO CREIA 020304937-1

**PROJETO DE CLIMATIZAÇÃO**

**PILAR**

TRABALHO

TRIBUNAL REGIONAL DO TRABALHO DA 18ª REGIÃO

VARA DO TRABALHO DE CORRUPTE

RODOVIA AL 101 SUL KM 98

ENDEREÇO DO CLIENTE

DESENHADO POR: ELTON JOSÉ PEREIRA FÉLIX

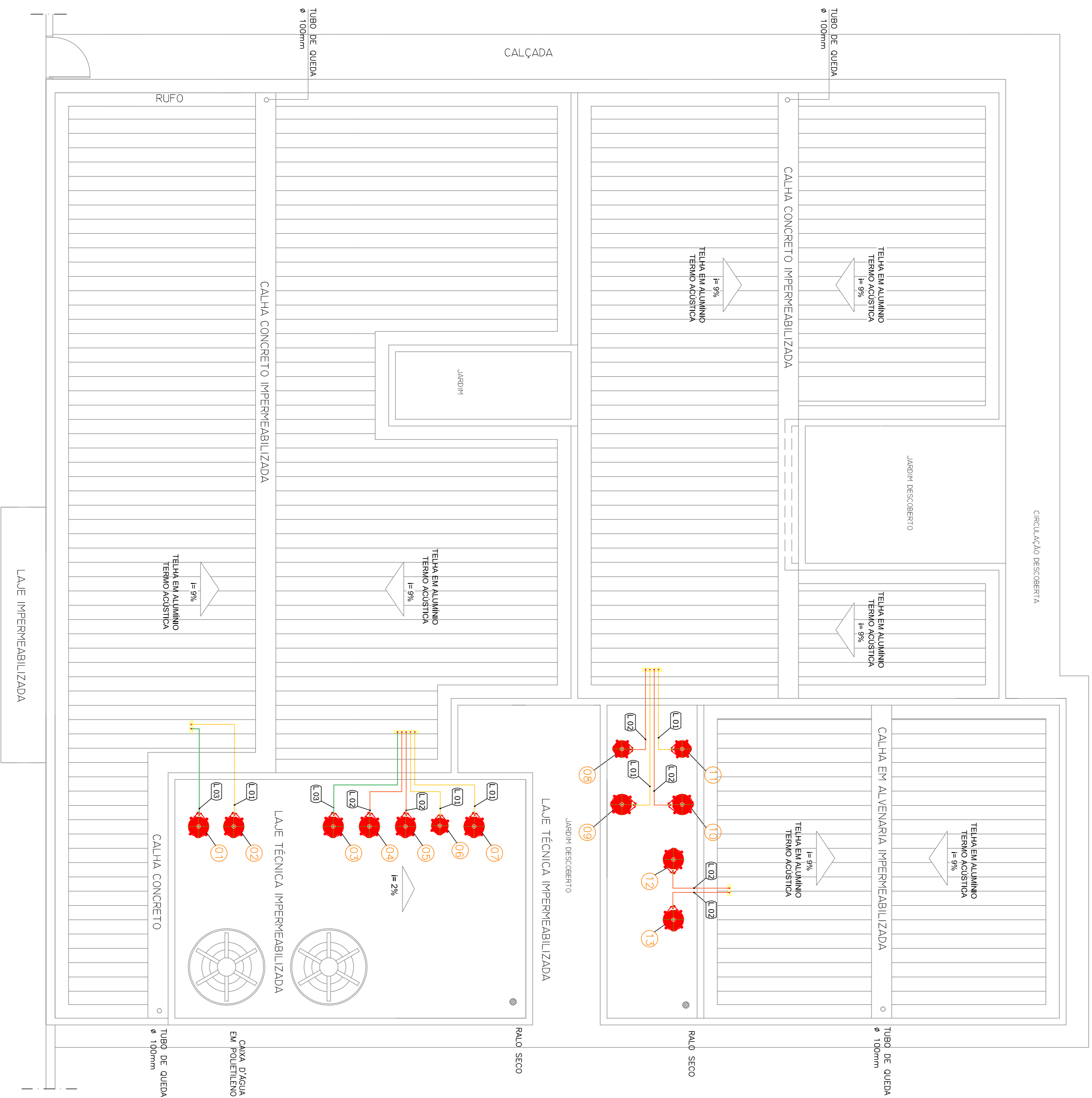
CLIENTE: TRIBUNAL REGIONAL DO TRABALHO DA 18ª REGIÃO

IDENTIFICAÇÃO DO PROJETO:	ESCALA:	Nº DA FRANQUIA:
ESQUEMA DE CLIMATIZAÇÃO	1:50	CLM 01/03
CODIFICAÇÃO DO ARQUIVO:		

ESTE PROJETO NÃO PODEM SER REPRODUZIDOS SEM A AUTORIZAÇÃO DO AUTOR.

### LEGENDA

- L.01 LINHA FRIGORÍFICA COM SUÇÃO = Ø 1/2" E LÍQUIDO = Ø 1/4"
- L.02 LINHA FRIGORÍFICA COM SUÇÃO = Ø 5/8" E LÍQUIDO = Ø 1/4"
- L.03 LINHA FRIGORÍFICA COM SUÇÃO = Ø 7/8" E LÍQUIDO = Ø 3/8"



02	ADICION DE MAIS UM CONDENSADOR DE AR NA SALA DE AUDIÊNCIA (02/07/2015)	JOSIAS AGUIAR	ANA VALDICE
01	ALTERAÇÃO DOS AS CONDENSADORES POSICIONAMENTO E REDIMENSIONAMENTO	08/11/2015	GEORGE MAGNO LUCAS DOS SANTOS
00	EMISSÃO INICIAL	26/09/2015	GEORGE MAGNO ELTON PEREIRA
REV.	MODIFICAÇÃO	DATA	AUTORES DO DESENHISTAS

Espaço para aprovação cliente:

ESPAÇO PARA CALCULO DE ÁREA:	PAYMENTADA	892,00 m²	PARSISSEGO	1177,75 m²
TERRENO	CONSTRUIDA	2192 m²	472,50 m²	408,00 m²
				FRASEIO EXTERNO: 114,50 m²

PROPRIETÁRIO: TRIBUNAL REGIONAL DO TRABALHO DA 18ª REGIÃO

RESPONSÁVEL TÉCNICO:

PROJETO: ENGENHEIRO CIVIL GEORGE MAGNO BEZERRA PERKOTI CREIA 020304937-1

**PILAR**

OBRA: **TRIBUNAL REGIONAL DO TRABALHO DA 18ª REGIÃO**

VARIA DO TRABALHO DE CORRUPTE

ENDEREÇO DA OBRA: **RODOVIA AL 101 SUL KM 98**

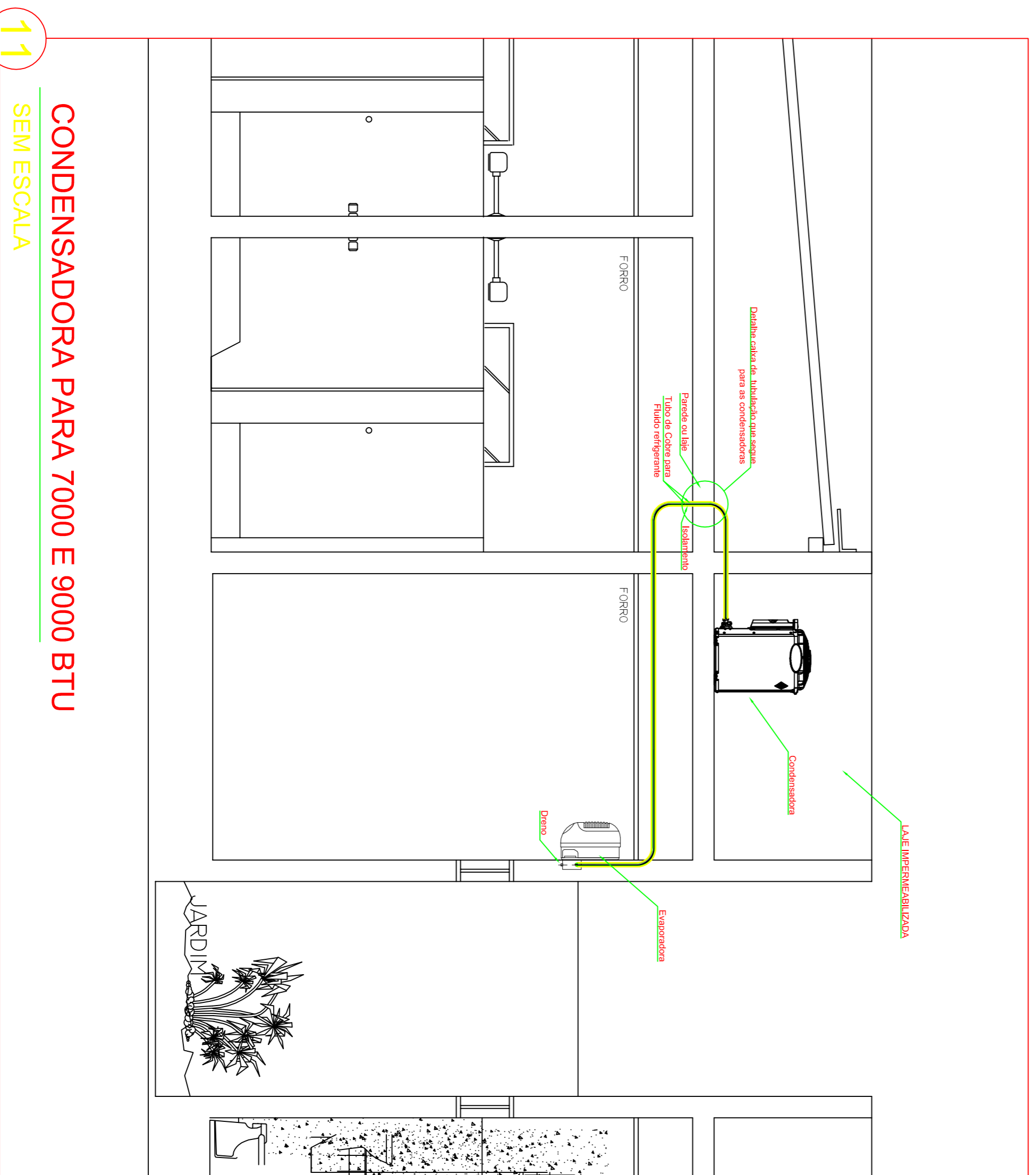
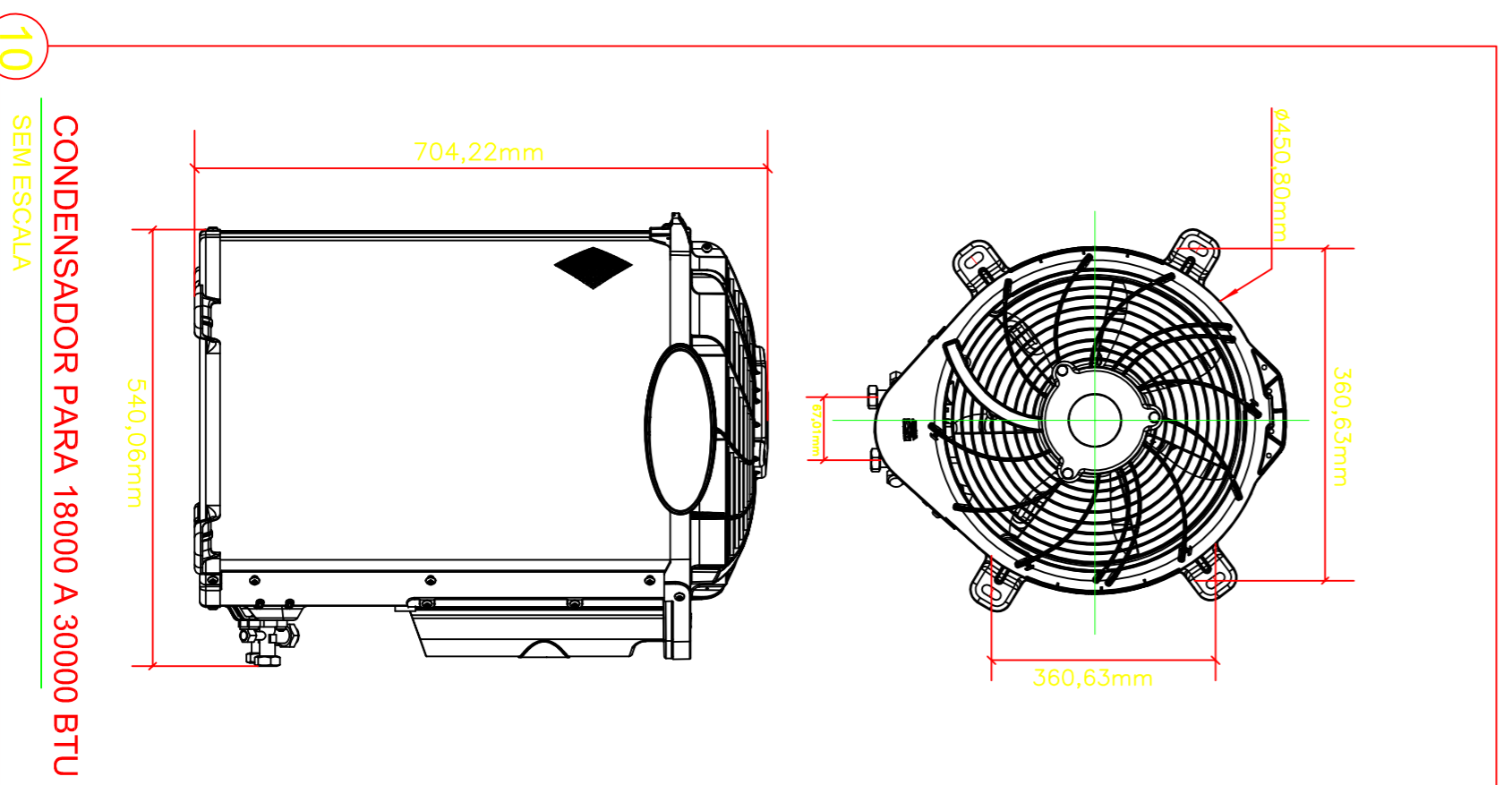
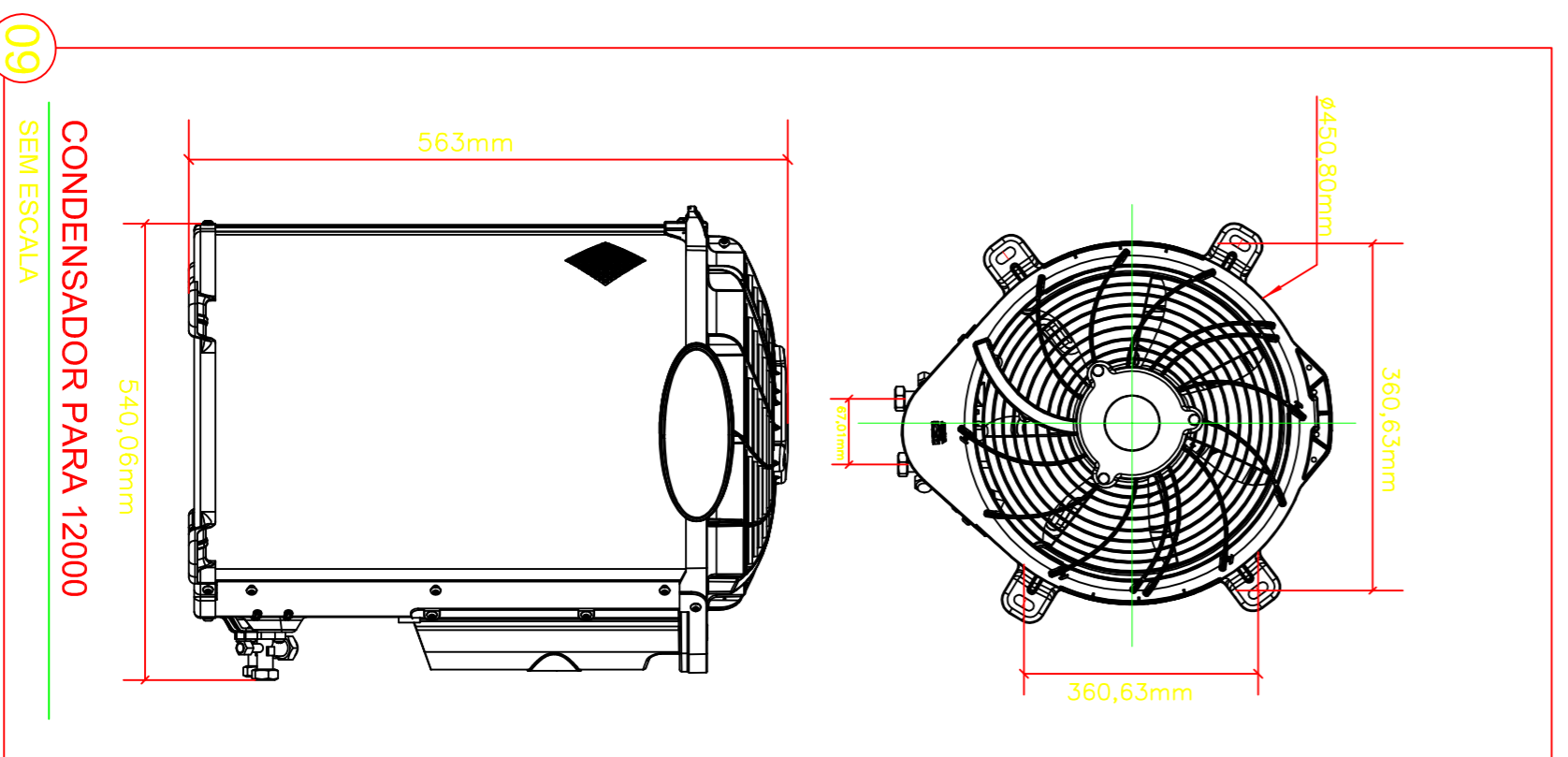
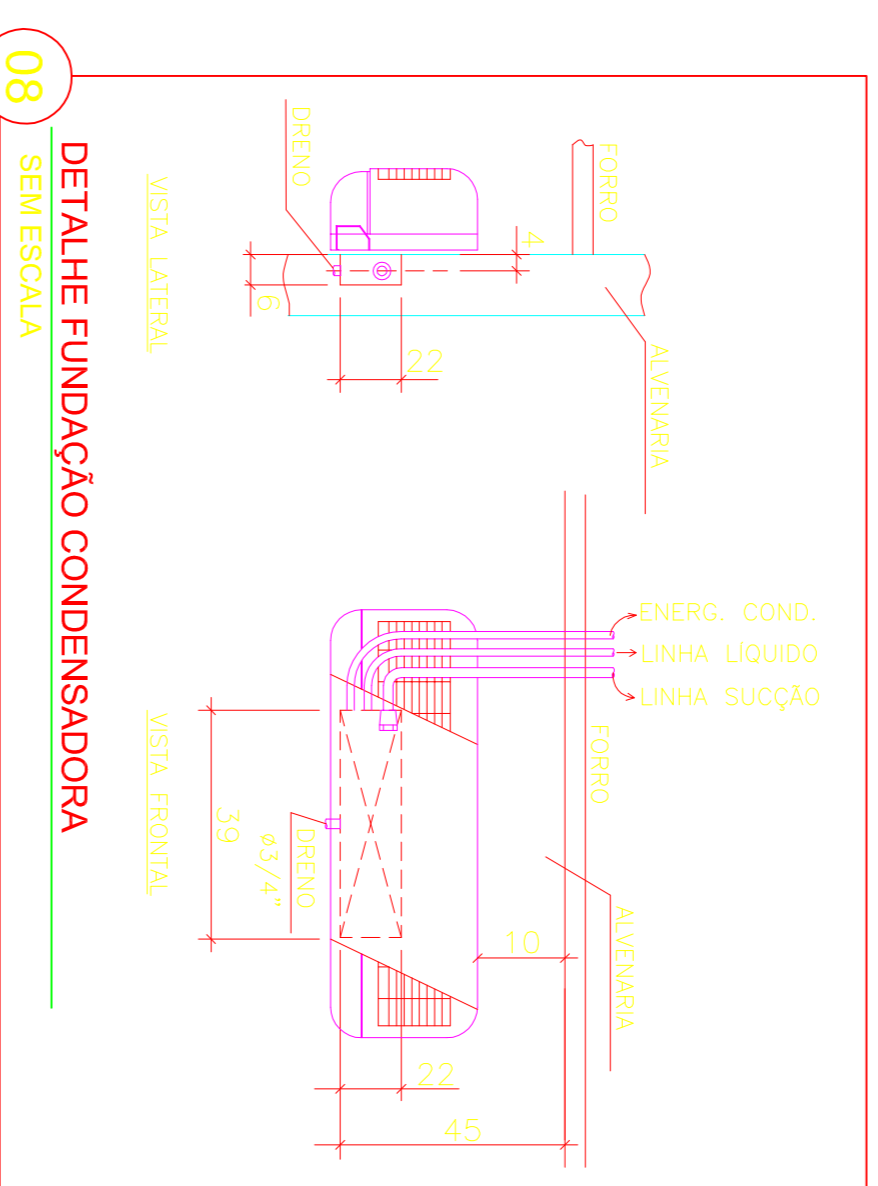
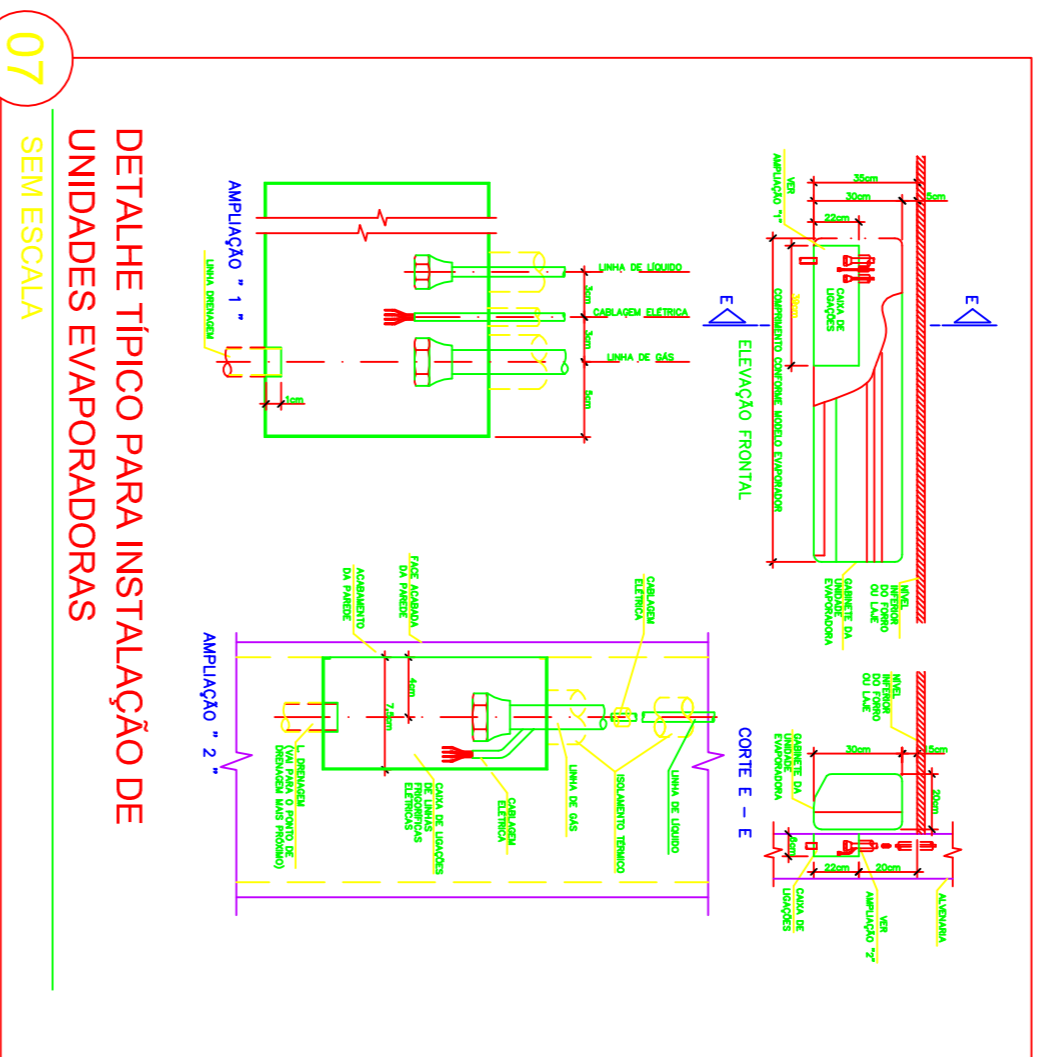
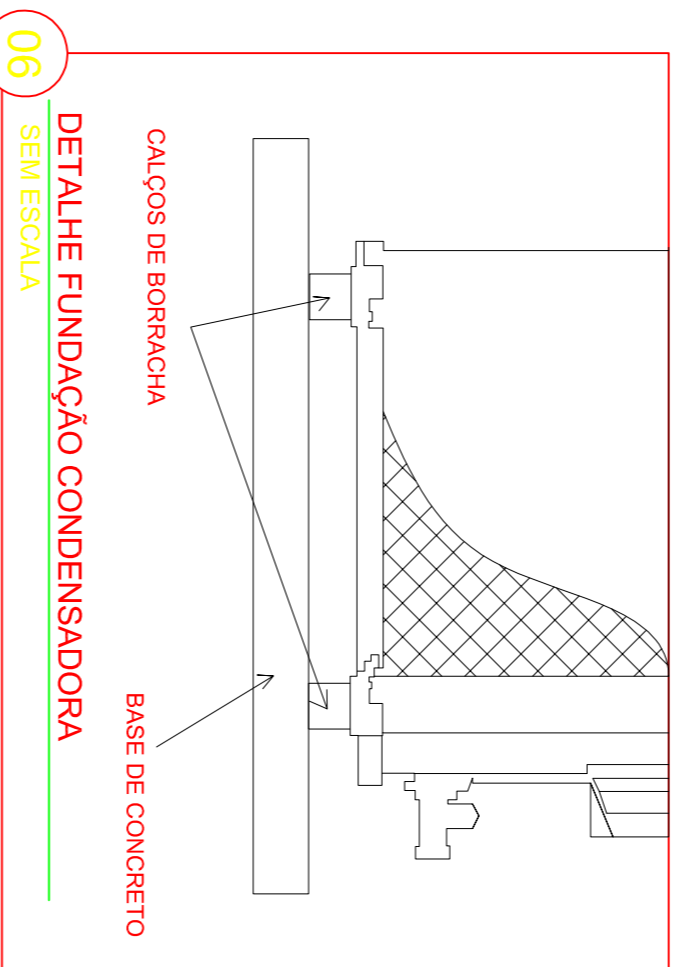
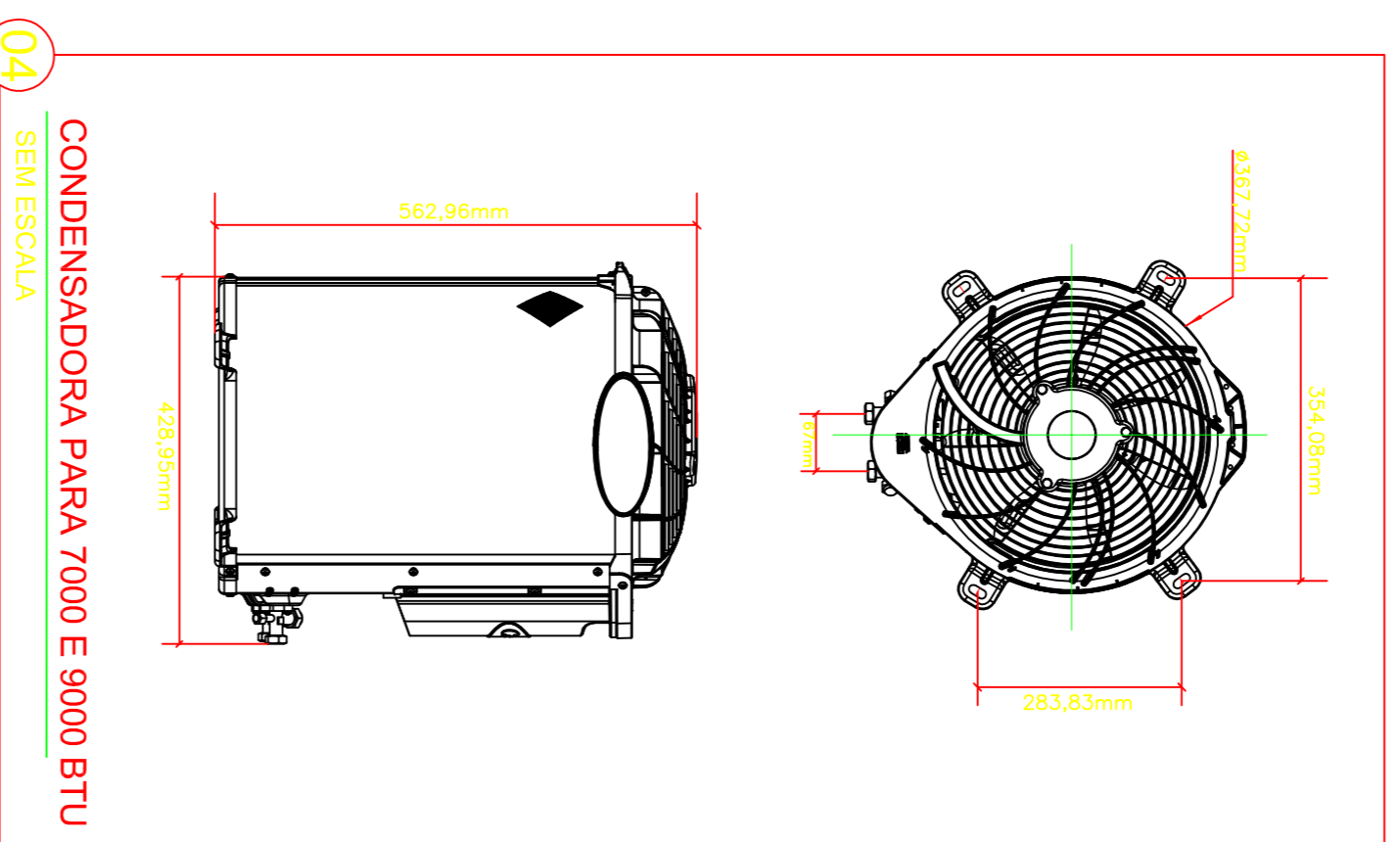
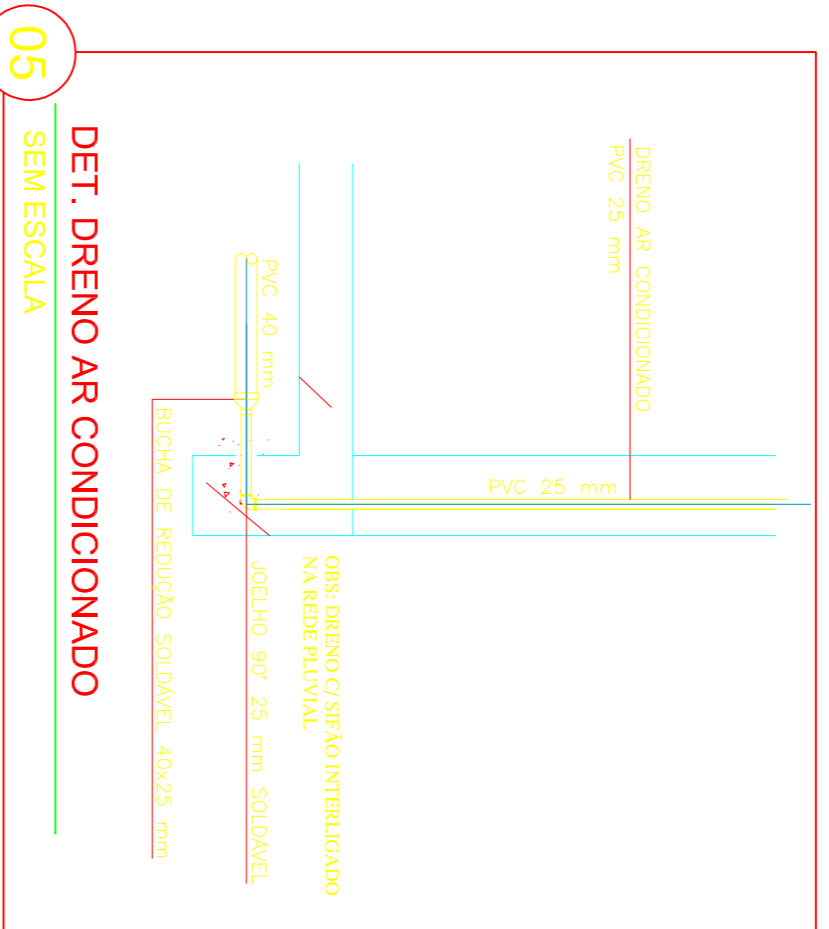
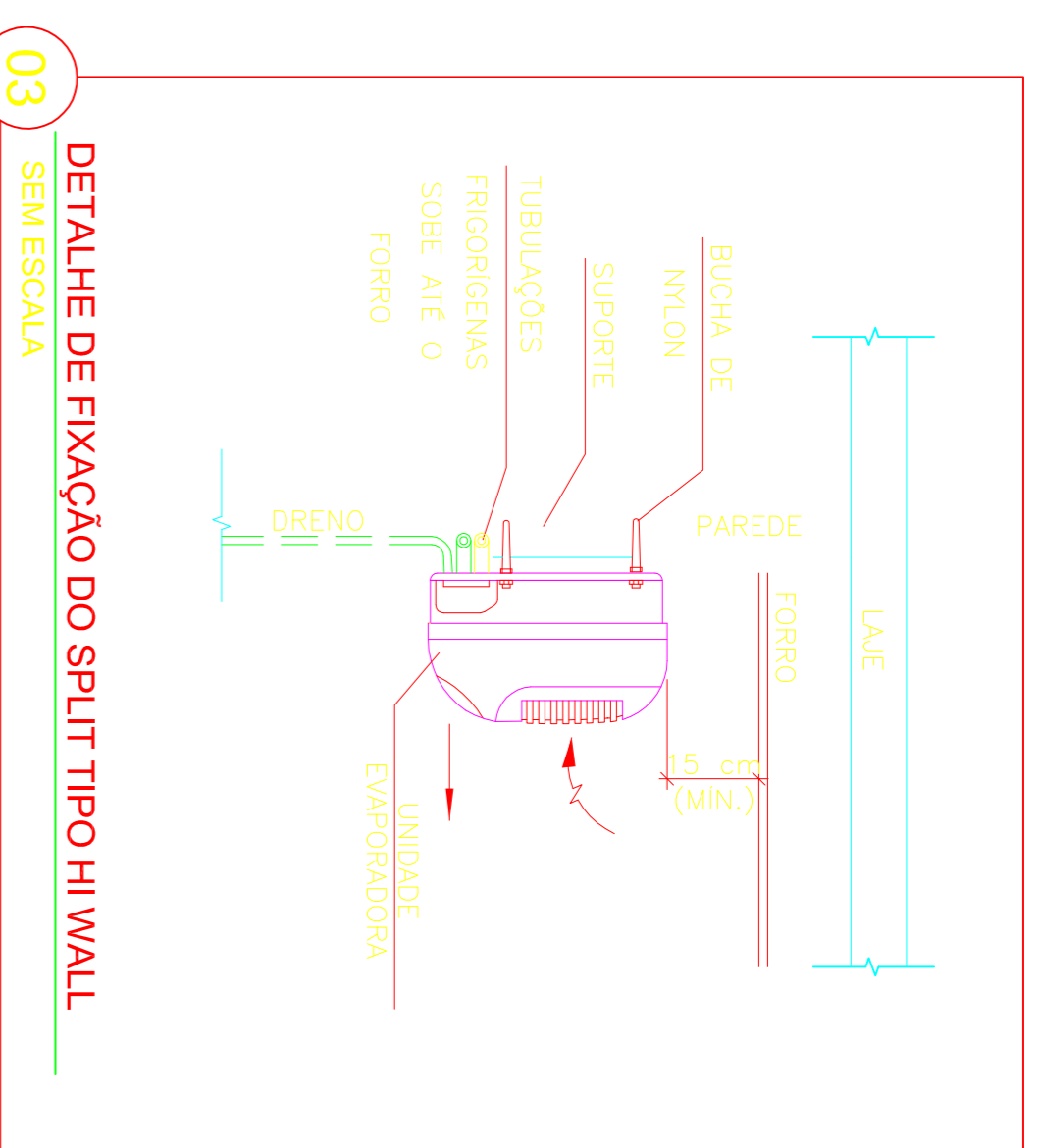
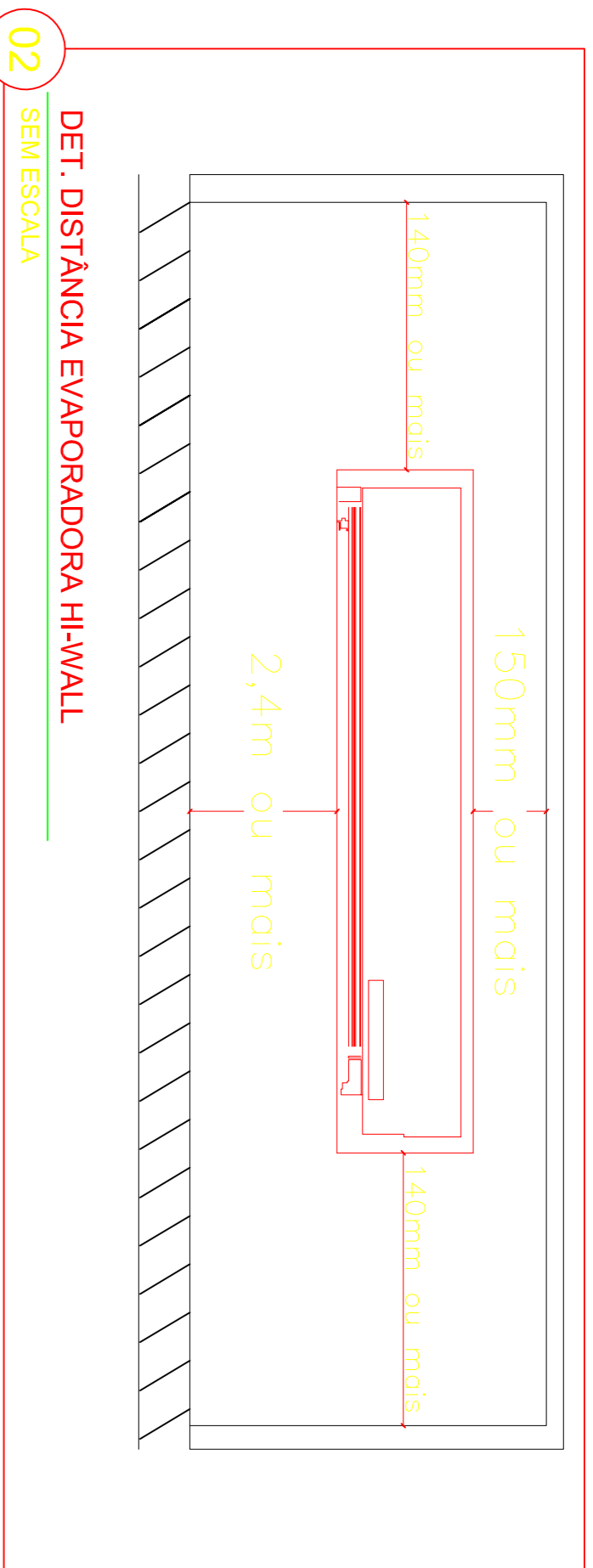
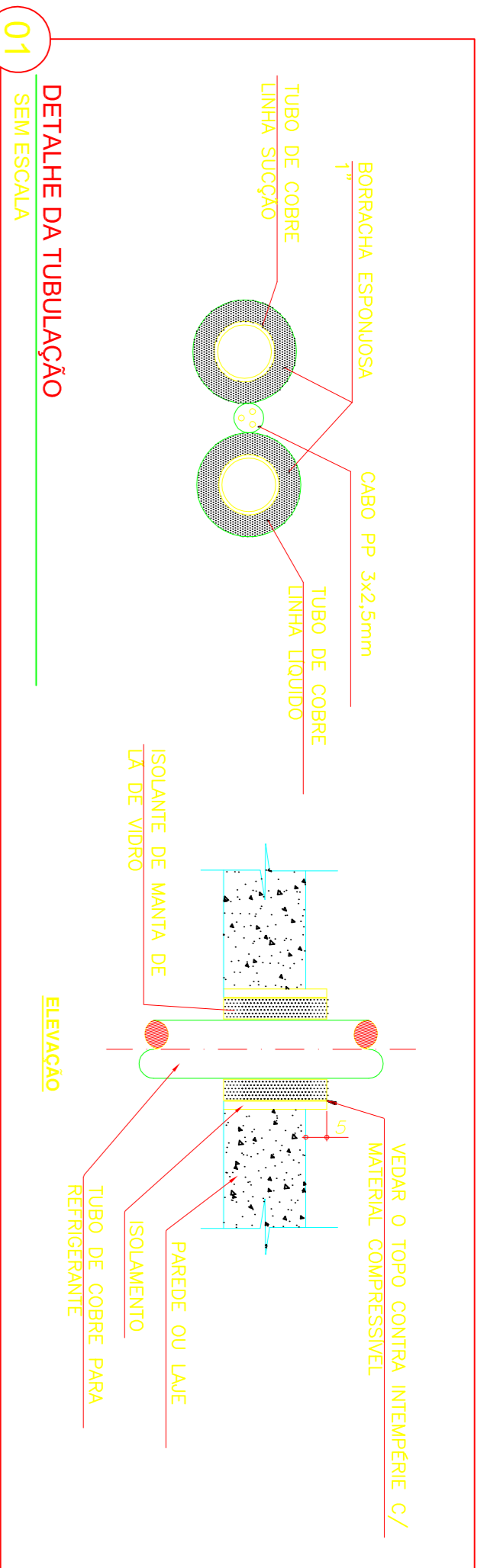
PROJETO DE CLIMATIZAÇÃO


DESENHO: **ELTON JOSÉ PEREIRA FELIX**

CLIENTE: **TRIBUNAL REGIONAL DO TRABALHO DA 18ª REGIÃO**

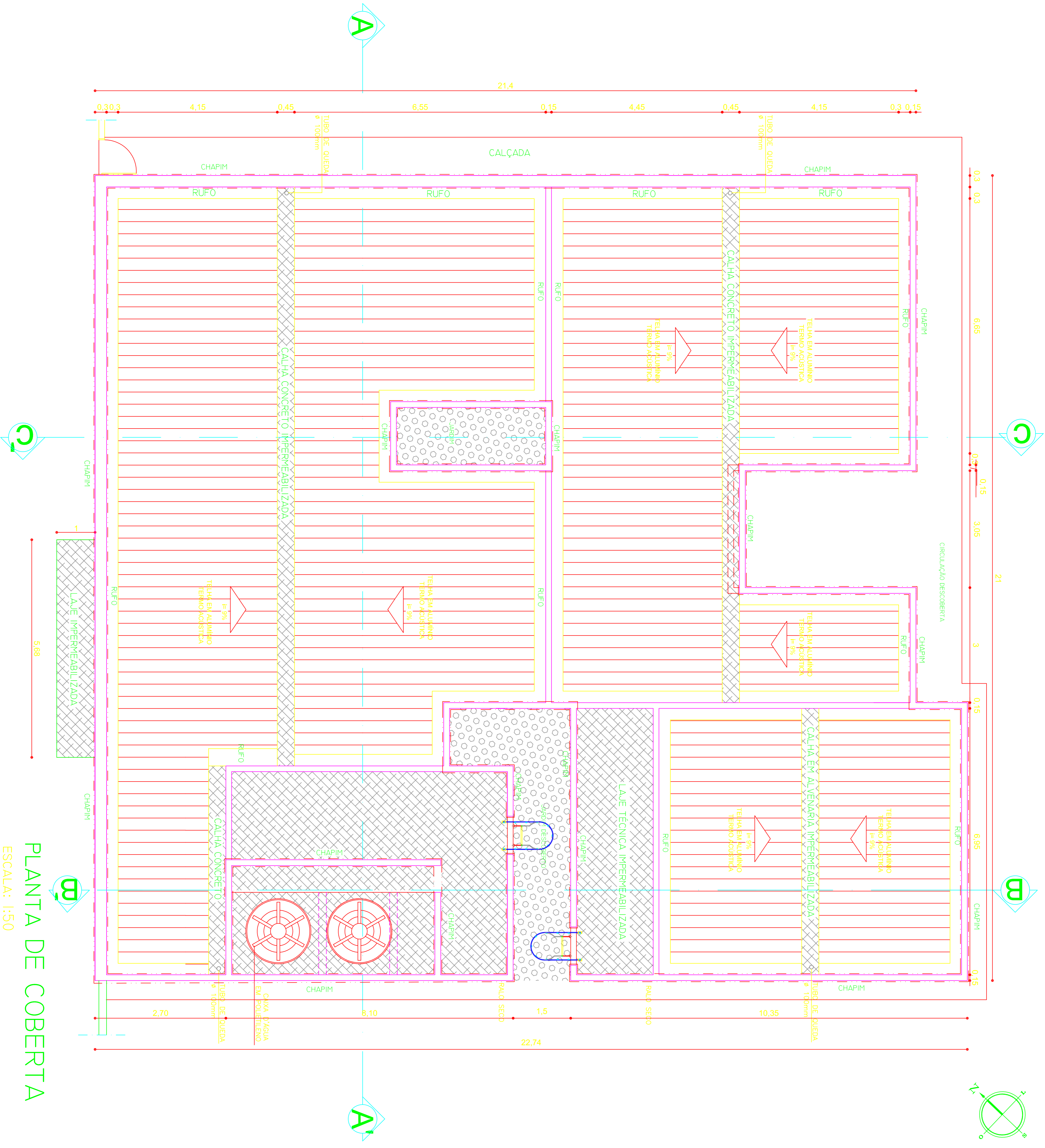
IDENTIFICAÇÃO DO PROJETO:	LOCALIZAÇÃO DAS CONDENSADORAS	ESCALA:	Nº DA FRANQUIA:
		1:50	<b>CLM 02/03</b>

ESTE PROJETO NÃO PODEM SER USAR ALTERNAR SEM OBRIGATORIA EXPRESSA DO AUTOR.



ESPAÇO PARA CÁLCULO DE ÁREA:		PAVIMENTAÇÃO		892,00 m <sup>2</sup>		PASSAGIÇO		177,75 m <sup>2</sup>			
TERRENO		2.902 m <sup>2</sup>		CORTINA		408,00 m <sup>2</sup>		PASSIÇO EXTERNO		174,50 m <sup>2</sup>	
CONSTRUTORA		472,50 m <sup>2</sup>									
PROPRIETÁRIO: TRIBUNAL REGIONAL DO TRABALHO DA 18ª. REGIÃO											
RESPONSÁVEL TÉCNICO:											
PROJETO: ENGENHEIRO CIVIL GEORGE MAGNO BEZERRA PERNOTO - CREA 02030437-1											
<b>PROJETO CLIMATIZAÇÃO</b>											
 <b>PILAR</b> ENGENHARIA ENGENHARIA ENDEREÇO DA OBRA: RODOVIA AL 101 SUL KM 98											
CLIENTE: ELTON JOSÉ PEREIRA FÉLIX TRIBUNAL REGIONAL DO TRABALHO DA 18ª. REGIÃO											
IDENTIFICAÇÃO DO PROJETO: <b>CLM 03/03</b> ESCALA: 1/50 Nº DA FRANQUIA:											
IDENTIFICAÇÃO DO PROJETO: <b>CLM 03/03</b> ESCALA: 1/50 Nº DA FRANQUIA:											
CODIFICAÇÃO DO ARQUIVO: <b>CLM 03/03</b> ESCALA: 1/50 Nº DA FRANQUIA:											
ESTE PROJETO NÃO PODEMOS SER RESPONSÁVELS POR QUALQUER ERRO OU OMISSÃO.											





# PLANTA DE COBERTA

ESCALA: 1:50

**SISTEMA 01**  
 SISTEMA DE IMPERMEABILIZAÇÃO COM MANTA ASFÁLTICA IMPERMEABILIZANTE A BASE DE ASFALTO MODIFICADO COM POLÍMEROS ELASTOMÉRICOS (E1) OU PLASTOMÉRICOS (E2), ESTRUTURADA COM MÃO TECIDA DE FILAMENTOS CONTÍNUOS DE POLIESTER, PREVIAMENTE ESTABILIZADO (ESP. 4MM) APLICADA A MAÇARICO DE GÁS G.P.P. ANTERIORMENTE DA IMPERMEABILIZAÇÃO DEVERÁ SER REALIZADA A REGULARIZAÇÃO DO SUBSTRATO E POSTERIORMENTE A PROTEÇÃO MECÂNICA DA IMPERMEABILIZAÇÃO, CONFORME DETALHES DE PROJETO E INFORMAÇÕES A SEGUIR: REGULARIZAÇÃO:  
 - PISOS: REALIZAR PONTE DE ADERENCIA ENTRE A CAMADA DE REGULARIZAÇÃO E A LAJE COM ADESO PARA ARGAMASSAS DILUIDO E CIMENTO. UTILIZAR ARGAMASSA TRAÇO 1:6 (CEMENTO E AREIA) COM OS CIMENTOS PREVISTOS EM PROJETO.  
 - PAREDES: APLICAR CHAPISCO COM ARGAMASSA TRAÇO 1:3 (CEMENTO E AREIA). UTILIZAR ARGAMASSA TRAÇO 1:2:8 (CEMENTO, CAL E AREIA) PARA REALIZAR A REGULARIZAÇÃO.

**PROTEÇÃO MECÂNICA:**  
 - PISOS: APLICAR CAMADA SEPARADORA EM FILME DE POLIETILENO 24 MICRA, UTILIZAR ARGAMASSA TRAÇO 1:4 (CEMENTO E AREIA) SOBRE A CAMADA SEPARADORA COM OS CIMENTOS PREVISTOS EM PROJETO. EXECUTAR JUNTAS DE DILATAÇÃO PERIMETRAIS COM ALFALTO OXIDADO APLICADO A QUENTE 2X2 CM.  
 - PAREDES: APLICAR CHAPISCO COM ARGAMASSA TRAÇO 1:3 (CEMENTO E AREIA) SOBRE A MANTA ASFÁLTICA. EXECUTAR A PROTEÇÃO MECÂNICA COM ARGAMASSA TRAÇO 1:4 (CEMENTO E AREIA) COM REFORÇO DE TELA METÁLICA.  
**INDICAÇÃO DE USO: TERRAÇOS E SACADAS COBERTAS, BARILETE E CALHAS DE CONCRETO.**

**SISTEMA 02**  
 SISTEMA DE IMPERMEABILIZAÇÃO COM CIMENTO MODIFICADO COM POLÍMEROS, SEMI-FLEXÍVEL, BI-COMPONENTE A BASE DE DISPERSÃO ACÍLICA, CIMENTOS, ESPERMAS E ADITIVOS MINERAIS. NAS PAREDES, A IMPERMEABILIZAÇÃO ALCANÇARÁ ALTURA DE 1,80m NOS CHUVEIROS E 0,30m NAS DEMAIS ÁREAS. ANTERIORMENTE A APLICAÇÃO DA IMPERMEABILIZAÇÃO DEVERÁ SER REALIZADA A REGULARIZAÇÃO DO SUBSTRATO, CONFORME DETALHES DE PROJETO E INFORMAÇÕES A SEGUIR: REGULARIZAÇÃO:  
 - PISOS: REALIZAR PONTE DE ADERENCIA ENTRE A CAMADA DE REGULARIZAÇÃO E A LAJE COM ADESO PARA ARGAMASSAS DILUIDO E CIMENTO. UTILIZAR ARGAMASSA TRAÇO 1:6 (CEMENTO E AREIA) COM OS CIMENTOS PREVISTOS EM PROJETO.  
 - PAREDES: APLICAR CHAPISCO COM ARGAMASSA TRAÇO 1:3 (CEMENTO E AREIA). UTILIZAR ARGAMASSA TRAÇO 1:2:8 (CEMENTO, CAL E AREIA) PARA REALIZAR A REGULARIZAÇÃO.  
**INDICAÇÃO DE USO: ÁREAS MOLHADAS (WC'S).**

**SISTEMA 03**  
 SISTEMA DE IMPERMEABILIZAÇÃO COM CIMENTO MODIFICADO COM POLÍMEROS, SEMI-FLEXÍVEL, BI-COMPONENTE A BASE DE DISPERSÃO ACÍLICA, CIMENTOS, ESPERMAS E ADITIVOS MINERAIS. A IMPERMEABILIZAÇÃO ALCANÇARÁ ALTURA DE 1,80m NOS CHUVEIROS E 0,30m NAS DEMAIS ÁREAS. ANTERIORMENTE A APLICAÇÃO DA IMPERMEABILIZAÇÃO DEVERÁ SER REALIZADA A REGULARIZAÇÃO DO SUBSTRATO, CONFORME DETALHES DE PROJETO E INFORMAÇÕES A SEGUIR: REGULARIZAÇÃO:  
 - PISOS: REALIZAR PONTE DE ADERENCIA ENTRE A CAMADA DE REGULARIZAÇÃO E A LAJE COM ADESO PARA ARGAMASSAS DILUIDO E CIMENTO. UTILIZAR ARGAMASSA TRAÇO 1:6 (CEMENTO E AREIA) COM OS CIMENTOS PREVISTOS EM PROJETO.  
 - PAREDES: APLICAR CHAPISCO COM ARGAMASSA TRAÇO 1:3 (CEMENTO E AREIA). UTILIZAR ARGAMASSA TRAÇO 1:2:8 (CEMENTO, CAL E AREIA) PARA REALIZAR A REGULARIZAÇÃO.  
**INDICAÇÃO DE USO: JARDINS EXTERNO**

Espaço para aprovação cliente:																			
<table border="1"> <thead> <tr> <th>ESPAÇO PARA CÁLCULO DE ÁREAS:</th> <th></th> <th></th> <th></th> </tr> </thead> <tbody> <tr> <td>TERRENO</td> <td>2.922 m<sup>2</sup></td> <td>PAVIMENTADA</td> <td>892,00 m<sup>2</sup>   PARABRISCO</td> </tr> <tr> <td>CONSTRUIDA</td> <td>460,50 m<sup>2</sup></td> <td>COBERTA</td> <td>443,50 m<sup>2</sup>   PASSADO EXTERNO</td> </tr> <tr> <td></td> <td></td> <td></td> <td>174,50 m<sup>2</sup></td> </tr> </tbody> </table>				ESPAÇO PARA CÁLCULO DE ÁREAS:				TERRENO	2.922 m <sup>2</sup>	PAVIMENTADA	892,00 m <sup>2</sup>   PARABRISCO	CONSTRUIDA	460,50 m <sup>2</sup>	COBERTA	443,50 m <sup>2</sup>   PASSADO EXTERNO				174,50 m <sup>2</sup>
ESPAÇO PARA CÁLCULO DE ÁREAS:																			
TERRENO	2.922 m <sup>2</sup>	PAVIMENTADA	892,00 m <sup>2</sup>   PARABRISCO																
CONSTRUIDA	460,50 m <sup>2</sup>	COBERTA	443,50 m <sup>2</sup>   PASSADO EXTERNO																
			174,50 m <sup>2</sup>																
PROPRIETÁRIO: TRIBUNAL REGIONAL DO TRABALHO DA 19ª. REGIÃO RESPONSÁVEL TÉCNICO: PROJETO: <b>PROJETO DE IMPERMEABILIZAÇÃO</b> OBRA: TRIBUNAL REGIONAL DO TRABALHO DA 19ª. REGIÃO VARA DO TRABALHO DE CORURUPÉ ENDEREÇO DA OBRA: RODOVIA AL 101 SUL KM 98 DESENHO: FLAVIO BRITO ARAUJO CLIENTE: TRIBUNAL REGIONAL DO TRABALHO DA 19ª. REGIÃO Nº DA FRANQUIA: <b>IMP. 01/03</b> ESCALA: 1/50 IDENTIFICAÇÃO DO PROJETO: PLANTA DE COBERTA CODIFICAÇÃO DO ARQUIVO: 1/50 ESTE PROJETO NÃO PODEM SER REPRODUZIDOS SEM A AUTORIZAÇÃO ESCRITA DO AUTOR.																			



